

INSTRUKCJA OBSŁUGI

Gama produktów Dunavox Balance & Joy & Flow

Modele z wyważeniem:

DXB-24.51B.TO

DXB-26.69DB.TO

DXB-42.100DB.TO

DXB-65.154DB.TO

Modele Joy :

DXJ-24.51B

DXJ-26.69DB

DXJ-42.100DB

DXJ-65.154DB

Model przepływu:

DAUF-39.119DB.TO

Dziękujemy, że kupili Państwo to urządzenie i zaufali firmie Dunavox. Zaprojektowaliśmy ten produkt z największą starannością i mamy nadzieję, że będzie on dumnym i długotrwałym dodatkiem do Państwa domu. Jeśli mają Państwo jakiegokolwiek pytania dotyczące urządzenia, prosimy o kontakt; chętnie pomożemy!

OSTRZEŻENIE!

Informacje zawarte w niniejszym dokumencie mogą ulec zmianie bez wcześniejszego powiadomienia.

Nie udzielamy gwarancji na naszą chłodziarkę do wina, jeśli jest ona używana do celów innych niż te, do których została specjalnie zaprojektowana. Nie ponosimy odpowiedzialności za jakiegokolwiek błędy w niniejszej instrukcji. Nie ponosimy odpowiedzialności za jakiegokolwiek zepsucie lub uszkodzenie wina lub jakiegokolwiek innej zawartości, przypadkowe lub wynikające z możliwych wad piwniczki na wino. Gwarancja dotyczy wyłącznie chłodziarki do wina, a nie zawartości urządzenia.

To urządzenie nie jest przeznaczone do użytku przez osoby (w tym dzieci) o ograniczonych zdolnościach fizycznych, sensorycznych lub umysłowych, lub nieposiadające doświadczenia i wiedzy, chyba że będą one nadzorowane lub zostaną poinstruowane w zakresie korzystania z urządzenia przez osobę odpowiedzialną za ich bezpieczeństwo. Dzieci nie mogą bawić się urządzeniem. Czyszczenie i konserwacja nie mogą być wykonywane przez dzieci bez nadzoru.

Dzieci powinny być nadzorowane, aby nie bawiły się urządzeniem.

Proszę nie wkładać do chłodziarki do wina przedmiotów kwaśnych, łatwopalnych i wybuchowych.

To urządzenie jest przeznaczone do przechowywania i ekspozycji niepotencjalnie niebezpiecznych produktów butelkowanych lub w puszkach.

tylko produkty.

To urządzenie jest przeznaczone wyłącznie do przechowywania wina.

To urządzenie chłodnicze nie nadaje się do zamrażania żywności.

To urządzenie jest przeznaczone do użytku domowego i podobnych zastosowań, takich jak

- Pomieszczenia kuchenne dla personelu w sklepach, biurach i innych miejscach pracy;
- Domy wiejskie i klienci w hotelach, motelach i innych środowiskach mieszkalnych;
- Środowisko typu bed and breakfast;
- Catering i podobne zastosowania niedetaliczne.
- **Urządzenie jest przeznaczone wyłącznie do użytku wewnątrz pomieszczeń.**
- **Zarówno modele Balance, jak i Joy wymagają przedniej i tylnej kratki wentylacyjnej wbudowanej w mebel do prawidłowego funkcjonowania.**

NIEBEZPIECZEŃSTWO: Ryzyko uwięzienia dziecka.

Zanim wyrzucą Państwo starą chłodziarkę do wina:

- Proszę zdjąć drzwi.
- Proszę pozostawić półki na miejscu.
- Urządzenie należy utylizować wyłącznie w autoryzowanym punkcie utylizacji odpadów.


R600a OSTRZEŻENIA:

Dla Państwa bezpieczeństwa należy przestrzegać poniższych zaleceń.

- To urządzenie zawiera niewielką ilość czynnika chłodniczego R600a, który jest przyjazny dla środowiska, ale łatwopalny. Nie uszkadza on warstwy ozonowej ani nie zwiększa efektu cieplarnianego.
- Podczas transportu i instalacji należy upewnić się, że przewody obiegu czynnika chłodniczego nie zostały uszkodzone.
- Należy unikać używania lub manipulowania ostrymi przedmiotami w pobliżu urządzeń.
- Wyciekający czynnik chłodniczy może się zapalić i uszkodzić oczy.

- W przypadku wystąpienia jakichkolwiek uszkodzeń należy unikać kontaktu z otwartym ogniem i wszelkimi urządzeniami wytwarzającymi iskry. Odłączyć urządzenie od zasilania sieciowego.
- Dokładnie wietrzyć pomieszczenie, w którym znajduje się urządzenie przez kilka minut.
- Proszę powiadomić Dział Obsługi Klienta w celu podjęcia niezbędnych działań i uzyskania porady.
- Pomieszczenie przeznaczone do instalacji urządzenia musi wynosić co najmniej 1 metr sześcienny na 8 gramów czynnika chłodniczego. Ilość czynnika chłodniczego zawartego w tym urządzeniu jest podana powyżej w gramach; jest ona również podana na tabliczce znamionowej urządzenia.
- **OSTRZEŻENIE:** Aby uniknąć zagrożenia związanego z niestabilnością urządzenia, należy je zamocować zgodnie z instrukcjami.



- Symbol  jest ostrzeżeniem i wskazuje, że czynnik chłodniczy i gaz wydmuchujący izolację są łatwopalne.
- Ostrzeżenie: Ryzyko pożaru / materiały łatwopalne
- **OSTRZEŻENIE** - W tym urządzeniu nie należy przechowywać substancji wybuchowych, takich jak puszki aerozolowe z łatwopalnym gazem pędnym.
- **OSTRZEŻENIE** - Podczas ustawiania urządzenia należy upewnić się, że przewód zasilający nie jest przytrzaśnięty lub uszkodzony.
- **OSTRZEŻENIE** - Proszę nie umieszczać wielu przenośnych gniazdek lub przenośnych zasilaczy z tyłu urządzenia.
- **OSTRZEŻENIE** - Czynnik chłodniczy i gaz wydmuchujący izolację są łatwopalne. Urządzenie należy utylizować wyłącznie w autoryzowanym punkcie utylizacji odpadów. Nie wystawiać na działanie płomieni.

Wykonywanie czynności serwisowych lub napraw urządzenia przez osoby inne niż autoryzowany serwis jest niebezpieczne.

- **OSTRZEŻENIE:** Proszę nie zasłaniać wszystkich otworów wentylacyjnych w obudowie urządzenia lub w konstrukcji do zabudowy.
- **OSTRZEŻENIE:** Nie należy używać urządzeń mechanicznych lub innych środków przyspieszających proces odszraniania, innych niż zalecane przez producenta.
- **OSTRZEŻENIE:** Proszę nie uszkodzić obwodu czynnika chłodniczego.
- **OSTRZEŻENIE:** Nie należy używać urządzeń elektrycznych wewnątrz komory urządzenia do przechowywania żywności, chyba że są one typu zalecanego przez producenta.
- **OSTRZEŻENIE:** Jeśli urządzenie nie będzie używane przez dłuższy czas, proszę wyjąć wtyczkę z gniazdka lub wyłączyć zasilanie.
- **OSTRZEŻENIE:** Dzieci powinny być nadzorowane, aby nie bawiły się urządzeniem;
- **OSTRZEŻENIE:** Proszę nie używać przedłużaczy lub nieuziemionych (dwubiegunowych) adapterów;
- **OSTRZEŻENIE:** Jeśli przewód zasilający jest uszkodzony, musi zostać wymieniony przez producenta,
- Proszę skontaktować się z przedstawicielem serwisu lub podobną wykwalifikowaną osobą w celu uniknięcia zagrożenia.

Proszę odczekać 24 godziny przed włączeniem urządzenia. W tym czasie zalecamy pozostawienie otwartych drzwiczek, aby usunąć wszelkie pozostałości zapachów.

PRZED ZAŁADOWANIEM I PODŁĄCZENIEM CHŁODZIARKI DO WINA

Zalecenia:

Wybrana przez Państwa lokalizacja chłodziarki do wina powinna być odpowiednia: być nieobciążone i dobrze wentylowane;

Proszę trzymać urządzenie z dala od źródeł ciepła i bezpośredniego światła słonecznego;

nie mogą być zbyt wilgotne (pralnia, spiżarnia, łazienka itp.);

mają płaską podłogę;

Posiadać standardowe i niezawodne zasilanie elektryczne (standardowe gniazdo zgodne z normami krajowymi, podłączone do uziemienia), NIE zaleca się używania gniazda wielokrotnego lub przedłużacza;

Proszę zainstalować zabezpieczenie przeciwprzepięciowe w gniazdku elektrycznym;

Uwagi:

Modele DXB-24.51B.TO / DXJ-24.51B / DXB-26.69DB.TO / DXJ-26.69DB / DXB-42.100DB.TO / DXJ-42.100DB / DXB-65.154DB.TO / DXJ-65.154DB są przeznaczone WYŁĄCZNIE do zabudowy. Model DAUF-39.119DB.TO jest przeznaczony do zabudowy podblatowej lub wolnostojącej.

Chłodziarka do wina powinna być umieszczona w miejscu, w którym temperatura otoczenia jest odpowiednia (proszę zapoznać się z końcem instrukcji). Jeśli temperatura jest powyżej lub poniżej tego zakresu, wpłynie to na wydajność urządzenia. Umieszczenie w niskich lub wysokich temperaturach może spowodować wahania temperatury chłodziarki i nie osiągnie ona idealnej temperatury.

Instrukcje dotyczące uziemienia:

Piwniczka na wino musi być uziemiona. Uziemienie zmniejsza ryzyko porażenia prądem elektrycznym. Chłodziarka do wina jest wyposażona w przewód zasilający z przewodem uziemiającym i wtyczką. Wtyczka chłodziarki do wina musi być podłączona do prawidłowo zamocowanego i uziemionego gniazdka elektrycznego.

Uwaga: W miejscach, w których często występują wyładowania atmosferyczne, zaleca się stosowanie zabezpieczeń przeciwprzepięciowych.

Nieprawidłowe użycie wtyczki uziemiającej może spowodować ryzyko porażenia prądem. Proszę skonsultować się z wykwalifikowanym elektrykiem lub pracownikiem serwisu, jeśli instrukcje dotyczące uziemienia nie są w pełni zrozumiałe.

Jeśli przewód zasilający jest uszkodzony, musi zostać wymieniony przez wykwalifikowaną osobę, aby uniknąć zagrożenia elektrycznego.

INSTALACJA PAŃSTWA PIWNICZKI NA WINO

Rozpakować i usunąć wszystkie paski zabezpieczające i samoprzylepne z opakowania wokół i wewnątrz piwniczki na wino.

Piwniczka na wino musi być ustawiona w taki sposób, aby wtyczka była dostępna. Proszę odłączyć przewód zasilający. Proszę przenieść piwniczkę na wino w docelowe miejsce. Chłodziarkę do wina należy zainstalować w odpowiednim miejscu, w którym sprężarka nie będzie narażona na kontakt fizyczny.

Poziomowanie chłodziarki do wina: Urządzenie należy wypoziomować PRZED załadowaniem wina.

Państwa piwniczka na wino jest wyposażona w 4 regulowane nóżki ułatwiające jej wypoziomowanie.

Zalecamy maksymalne dokręcenie tylnych nóżek i wyregulowanie przednich nóżek w celu wypoziomowania piwniczki na wino.

Uwaga: Szklane drzwiczki są większe niż urządzenie i pękają, gdy urządzenie zostanie postawione na podłodze bez nóżek. Proszę nie stawiać urządzenia bezpośrednio na podłodze, jeśli nie jest ono wsparte na nóżkach lub zewnętrznym wsporniku.

Uwaga: Wentylacja nie może działać prawidłowo, gdy kratki wentylacyjne są zakryte. Urządzenie może się przegrzać. **Proszę nie przykrywać kratki wentylacyjnej.**

Uwaga: Przechowywanie otwartych butelek w urządzeniu może spowodować wyciek i pleśń w chłodziarce do wina. Proszę nie przechowywać otwartych butelek.

Uwaga: Proszę zawsze mocować urządzenie do obudowy.

INSTRUKCJE MONTAŻU WBUDOWANYCH PIWNICZEK NA WINO: (W KOLUMNIE) TYLKO PIWNICZKI NA *WINO Z TYLNA WENTYLACJĄ*.

1. "Wbudowane" piwnice na wino mają tylną wentylację, ale nie są przeznaczone do pełnej integracji za drzwiami stolarki.
2. Proszę postępować zgodnie ze schematem instalacji podczas instalowania wbudowanych piwnic na wino. Proszę przestrzegać minimalnych wymiarów montażowych, w przeciwnym razie wpłynie to na wentylację chłodziarki.
3. Wbudowane piwnice na wino pobierają powietrze z prawej strony ramy wentylacyjnej i wydalają je przez lewą stronę ramy wentylacyjnej pod drzwiami przednimi.
4. "Wbudowane" piwnice na wino mają przełącznik zasilania umieszczony na panelu sterowania, więc lokalizacja punktu zasilania nie jest krytyczna.
5. Piwniczka na wino wymaga standardowego punktu zasilania 220-240 V/10 A. (Lub zgodnie ze specyfikacjami różnych krajów).
6. Przewód zasilający ma długość 2,0 m i jest zamocowany po prawej stronie z tyłu, patrząc od przodu obudowy.
7. Podobnie jak w przypadku większości współczesnych urządzeń, piwniczka na wino zawiera wrażliwe komponenty elektroniczne, które są podatne na uszkodzenia spowodowane wyładowaniami atmosferycznymi i awariami zasilania elektrycznego. Dlatego też zaleca się stosowanie zabezpieczenia przeciwprzepięciowego, aby uniknąć tego typu problemów.

W strefie gorącego klimatu, otwór wentylacyjny lub kratka wentylacyjna o minimalnym rozmiarze 200 mm x 40 mm MUSI być wycięta w tylnej górnej części tylnej ścianki działowej lub w górnej części dowolnej strony ścianki działowej, umożliwiając pełny dostęp chłodnego, świeżego powietrza do szczeliny 30 mm znajdującej się z tyłu szafy.

Otwór wentylacyjny lub kratka wentylacyjna nie mogą być otwierane po tej samej stronie, co inne urządzenia, takie jak piekarniki, lub w miejscu, które jest szczelnie zamknięte i nie ma dostępu do świeżego, chłodnego powietrza. Nieprzestrzeżenie powyższych specyfikacji może spowodować utratę GWARANCJI.

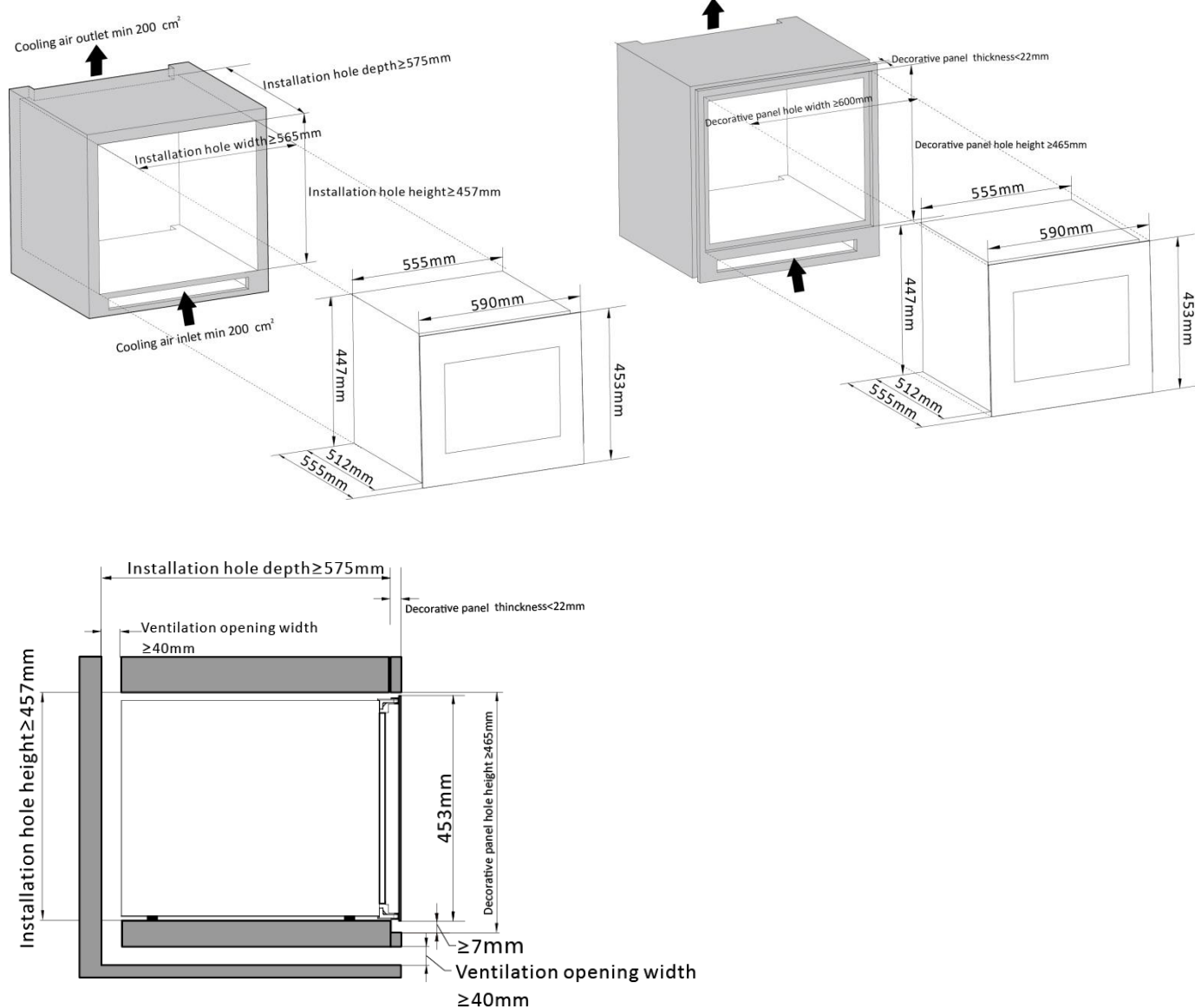
RYSUNKI INSTALACYJNE DLA WBUDOWANYCH PIWNIC NA WINO: (W KOLUMNIE) *TYLKO PIWNIC NA WINO Z WENTYLACJĄ TYLŃĄ.*

Uwaga: Urządzenie musi być ustawione w taki sposób, aby wtyczka była dostępna po zainstalowaniu.

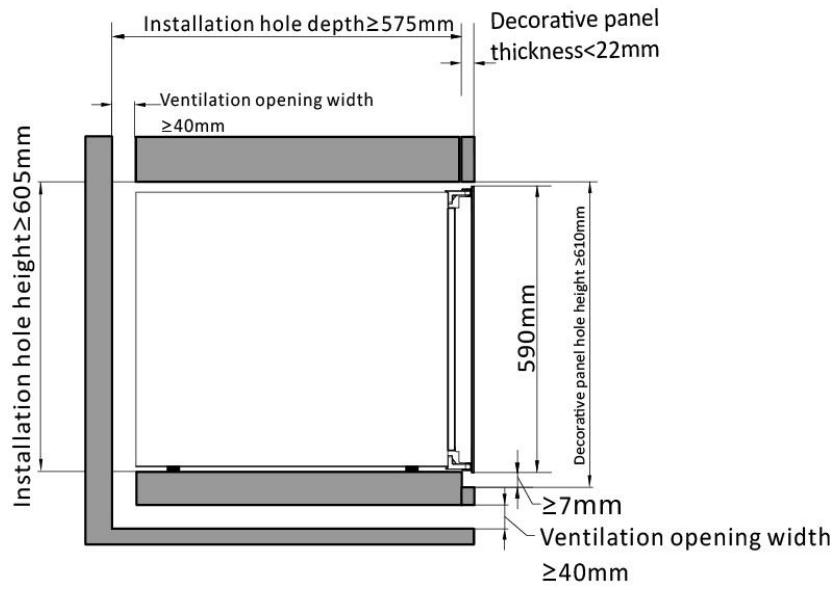
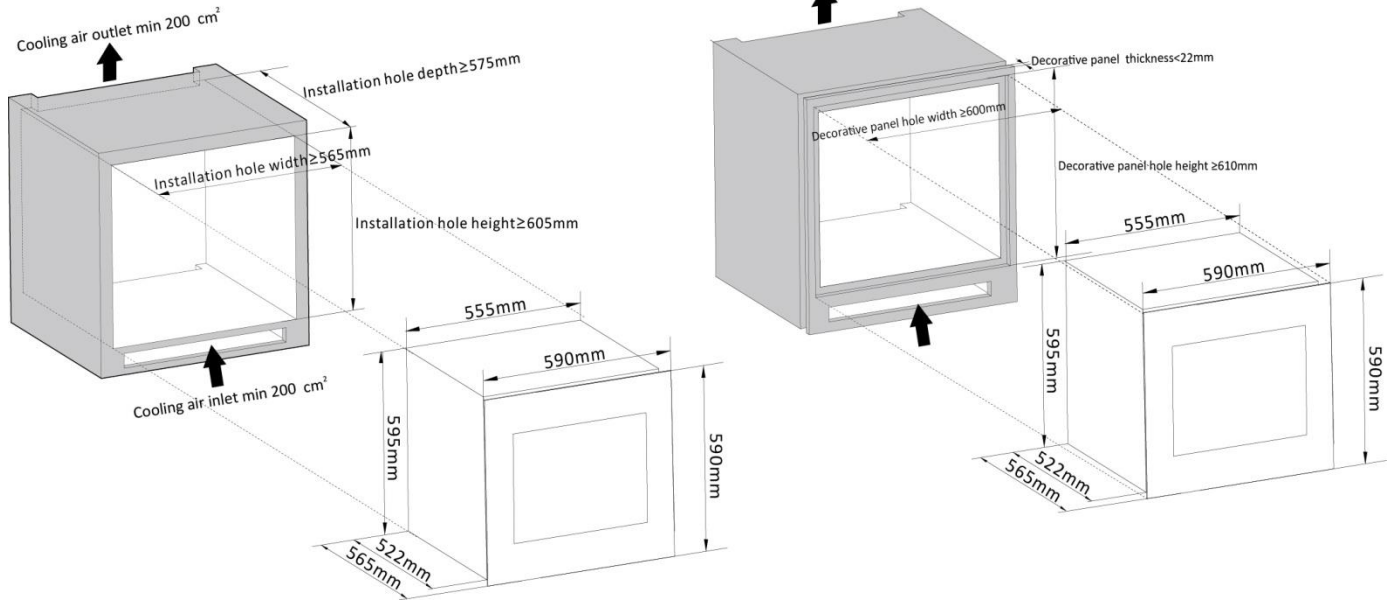
Rysunki instalacyjne

Jest to model wbudowany w szafkę, szafka powinna mieć dobrą przestrzeń wentylacyjną i brak płyty montażowej, w przeciwnym razie wpłynie to na normalną pracę chłodziarki do wina. (Rysunek montażowy jak poniżej)

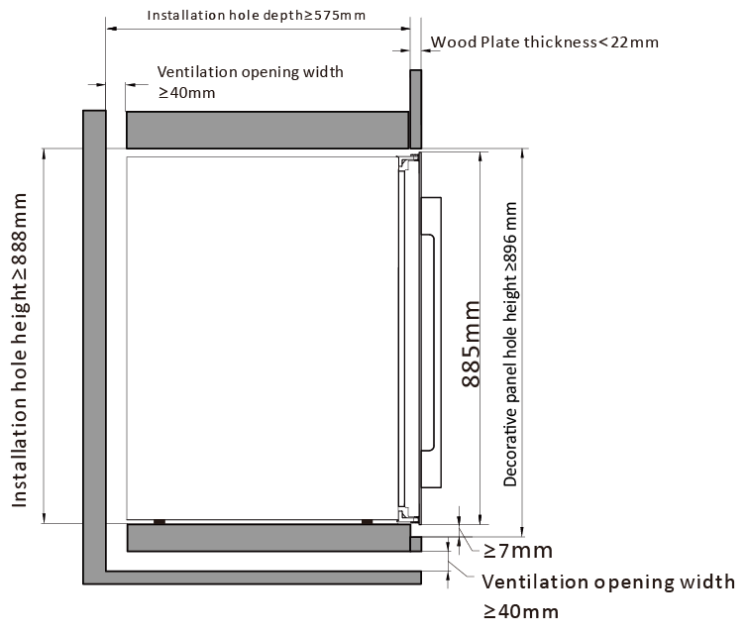
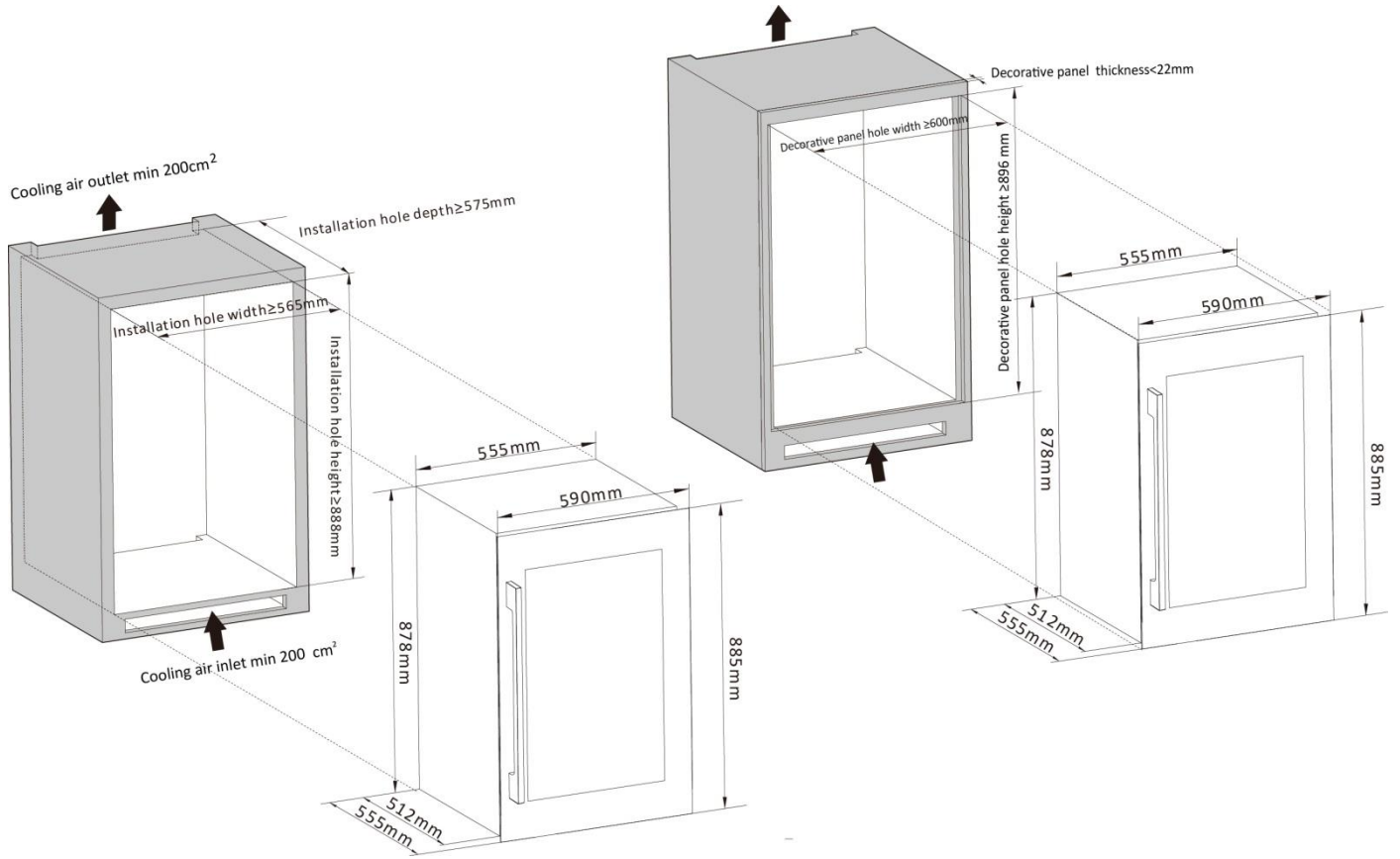
DXB-24.51B.TO / DXJ-24.51B



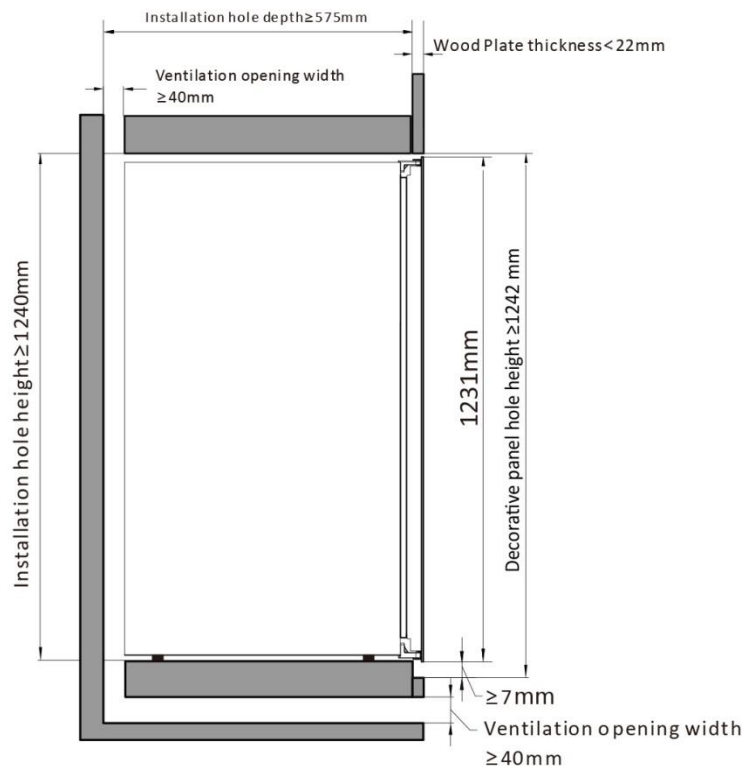
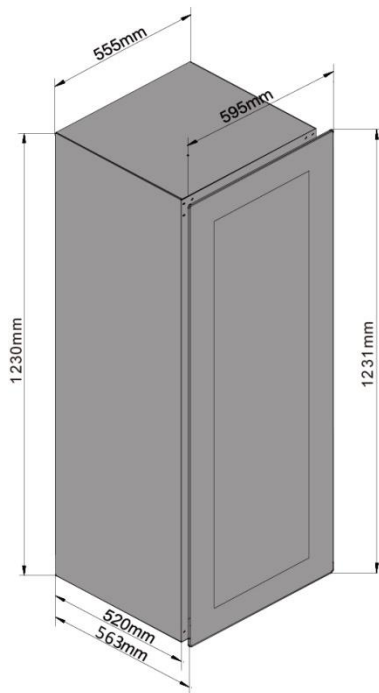
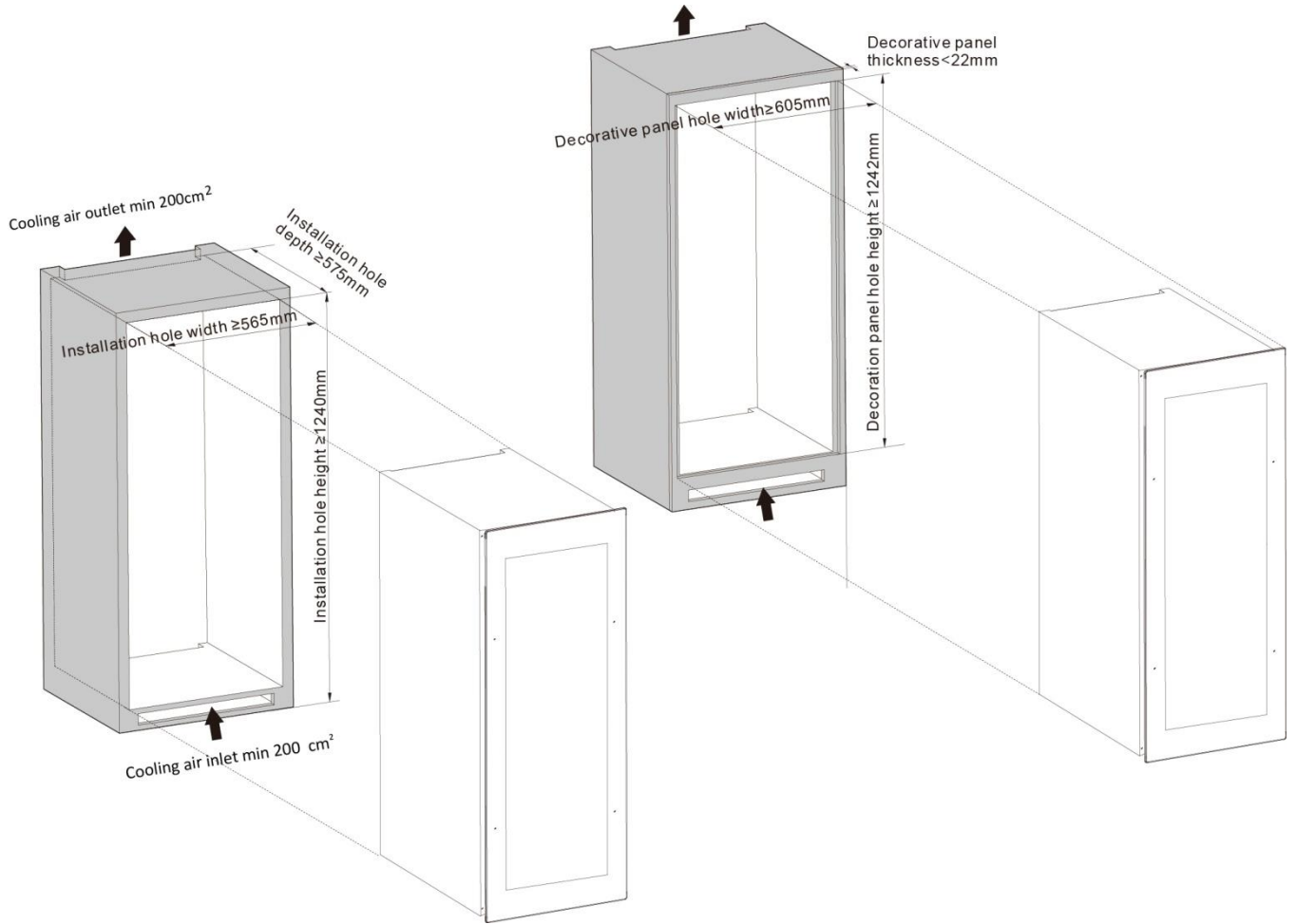
DXB-26.69DB.TO / DXJ-26.69DB



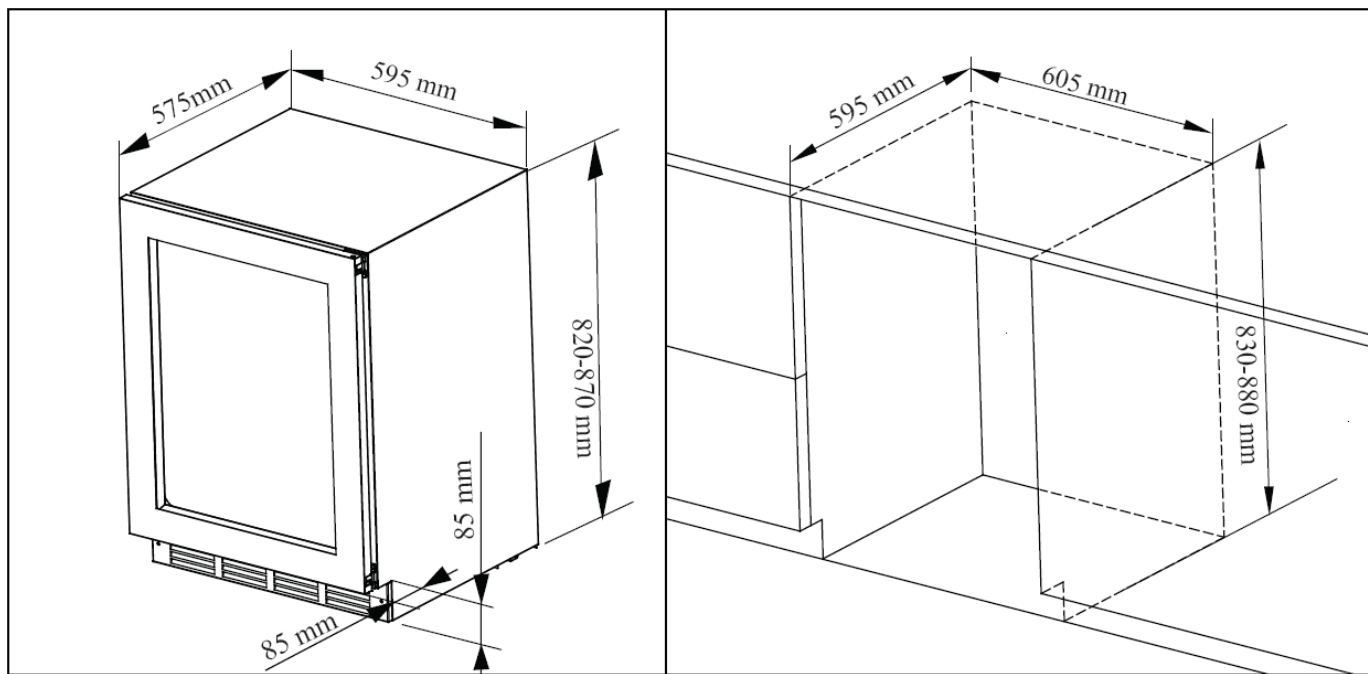
DXB-42.100DB.TO / DXJ-42.100DB



DXB-65.154DB.TO / DXJ-65.154DB

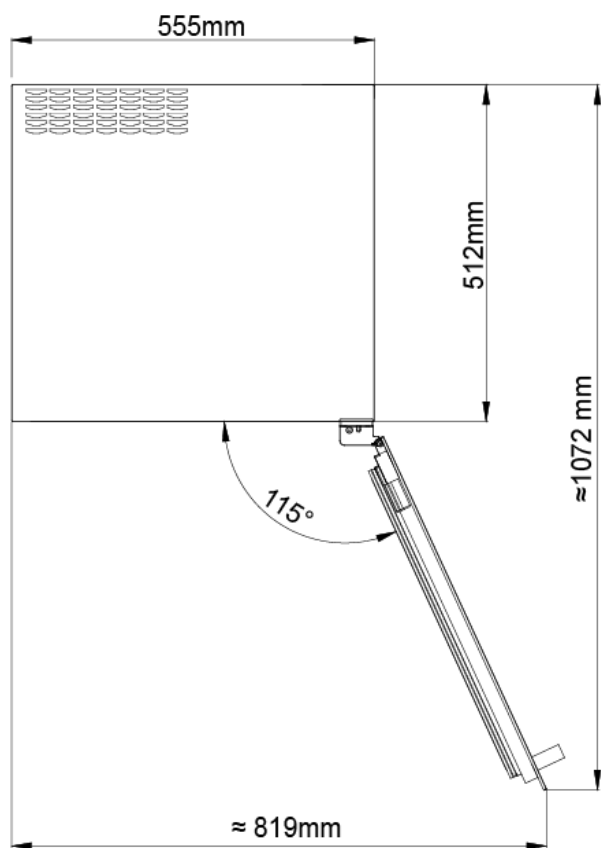


DAUF-39.119DB.TO

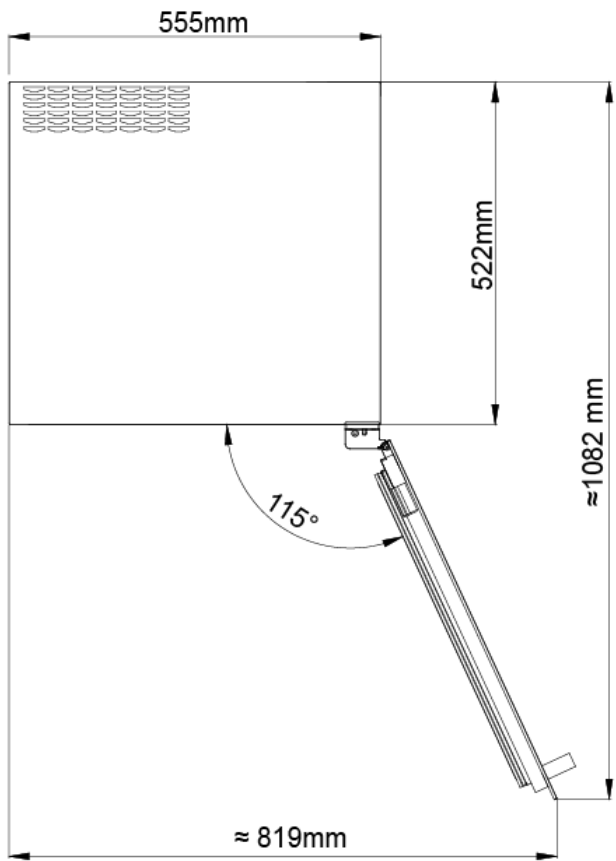


RYSUNKI ROZMIARÓW KĄTA ROZWARTEGO:

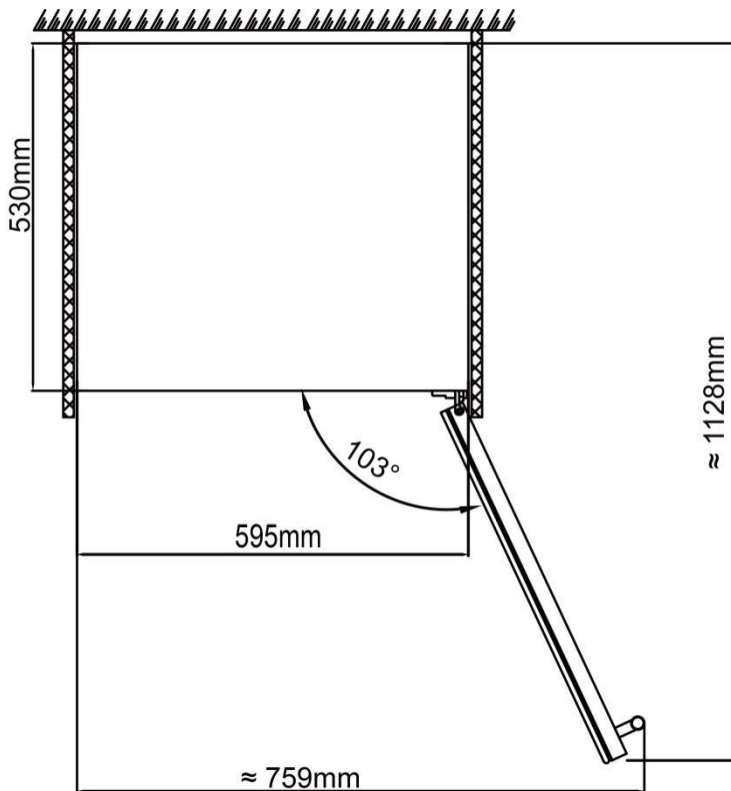
DXB-24.51B.TO / DXJ-24.51B / DXB-42.100DB.TO / DXJ-42.100DB



DXB-26.69DB.TO / DXJ-26.69DB / DXB-42.100DB.TO / DXJ-42.100DB

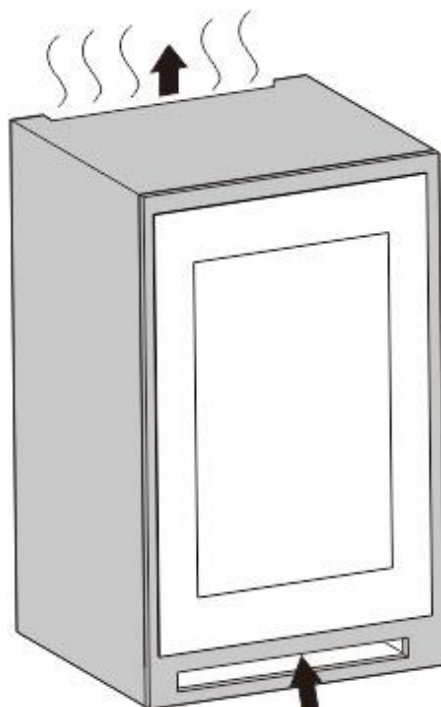


DAUF-39.119DB.TO

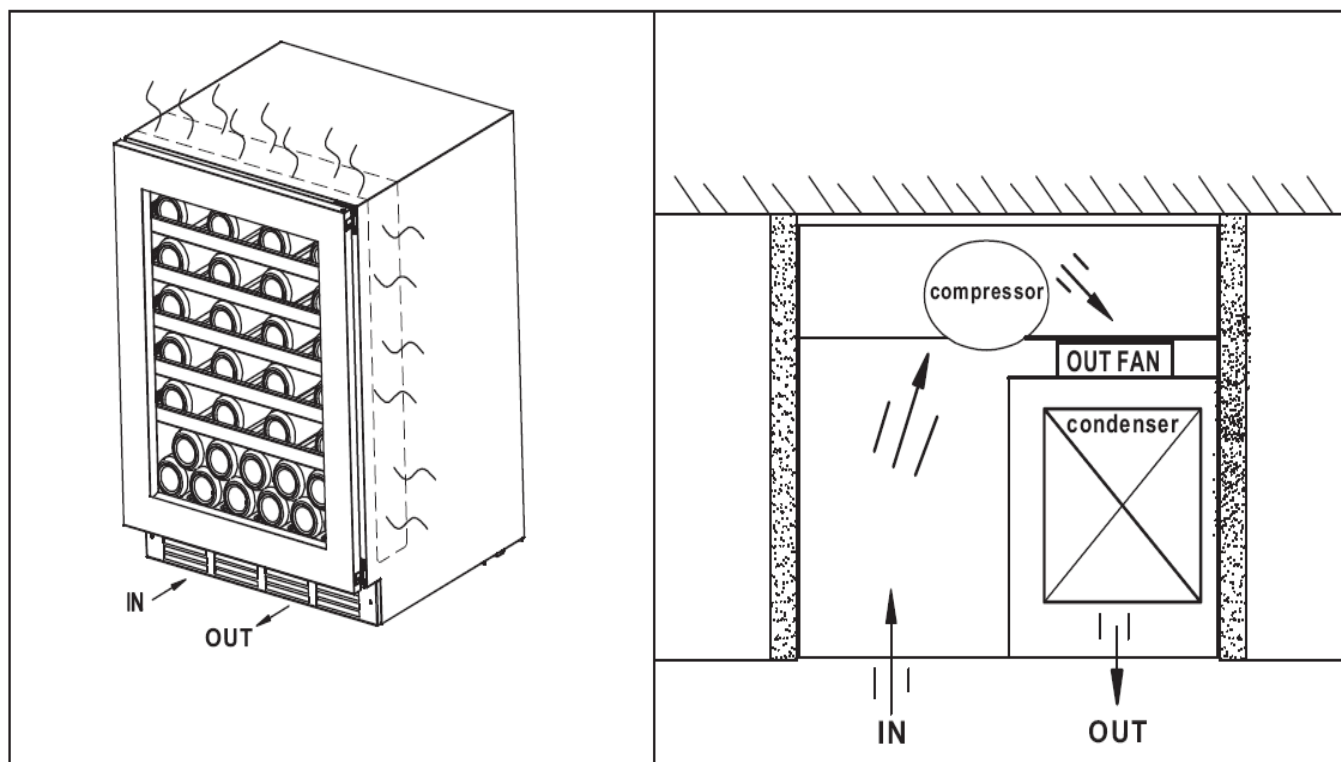


Wentylacja

DXB-24.51B.TO / DXJ-24.51B / DXB-42.100DB.TO / DXJ-42.100DB / DXB-26.69DB.TO / DXJ-26.69DB
Modele wykorzystują tylny system wentylacji.



Model DAUF-39.119DB.TO jest wentylowany przez przednią kratkę. Proszę nigdy nie zakrywać kratki chłodziarki do wina.



WŁĄCZENIE PAŃSTWA PIWNICZKI NA WINO

Proszę podłączyć i włączyć piwnicę, naciskając przycisk zasilania **przez kilka sekund**.

Gdy używają Państwo chłodziarki do wina po raz pierwszy (lub uruchamiają ją Państwo ponownie po dłuższym okresie wyłączenia), wystąpi różnica kilku stopni między wybraną temperaturą a temperaturą wskazywaną na wyświetlaczu LED. Jest to normalne i wynika z długości czasu aktywacji. Gdy chłodziarka do wina będzie działać przez kilka godzin, wszystko się ustabilizuje.

Ważne: *Jeśli urządzenie zostanie odłączone od zasilania, utraci zasilanie lub zostanie wyłączone, proszę odczekać od 3 do 5 minut przed ponownym uruchomieniem urządzenia. Chłodziarka do wina nie uruchomi się, jeśli spróbują Państwo uruchomić ją ponownie przed upływem tego czasu.*

Odgłosy pracy

Aby osiągnąć żądane ustawienia temperatury, nasza chłodziarka do wina, podobnie jak wszystkie chłodziarki do wina działające z kompresorami i wentylatorami, może wytwarzać następujące rodzaje dźwięków. Odgłosy te są normalne i mogą występować w następujący sposób:

Odgłos bulgotania - spowodowany przepływem czynnika chłodniczego przez węzownice urządzenia.

Dźwięki pęknięcia/trzaskania - wynikające z kureczenia się i rozprężania gazu chłodniczego w celu wytworzenia zimna.

Dźwięk pracy wentylatora - do cyrkulacji powietrza w piwnicy na wino.

Indywidualne postrzeganie hałasu jest bezpośrednio związane z otoczeniem, w którym znajduje się chłodziarka do wina, a także z konkretnym typem modeli. Nasze chłodziarki do wina są zgodne z międzynarodowymi standardami dla tego typu urządzeń. Zawsze dolożymy wszelkich starań, aby zadowolić naszych klientów, ale nie odzyskamy towaru z powodu reklamacji opartych na normalnym hałasie podczas pracy.

ŁADOWANIE PAŃSTWA PIWNICZKI Z WINAMI

Mogą Państwo ładować butelki wina w pojedynczych lub podwójnych rzędach, pamiętając o następujących kwestiach: jeśli nie mają Państwo wystarczającej liczby butelek, aby wypełnić piwniczkę na wino, lepiej jest rozłożyć ładunek w całej piwniczce na wino, aby uniknąć obciążenia typu "wszystkie na górze" lub "wszystkie na dole".

Proszę usunąć lub przenieść regulowane drewniane półki, aby pomieścić większy typ butelek lub zwiększyć pojemność piwnicy, układając butelki w stosy, gdy jest to konieczne. (Patrz wyjmowanie półek)

Proszę zachować niewielkie odstępy między ścianami a butelkami, aby umożliwić cyrkulację powietrza. Podobnie jak w piwnicy podziemnej, cyrkulacja powietrza jest ważna, aby zapobiec powstawaniu pleśni i zapewnić lepszą jednorodność temperatury w piwnicy.

Nie należy nadmiernie obciążać piwniczki na wino, aby ułatwić cyrkulację powietrza.

Nie układać więcej niż 1,5 rzędu standardowych butelek 0,75 l na półce, aby ułatwić cyrkulację powietrza.

Unikać zasłaniania wewnętrznych wentylatorów (znajdujących się wewnątrz na tylnym panelu piwnicy na wino).

Proszę nie wysuwać półek poza ustaloną pozycję, aby zapobiec upadkowi butelek.

Nie należy wyciągać więcej niż jednej załadowanej półki na raz, ponieważ może to spowodować przechylenie piwniczki na wino do przodu.

Proszę nie przykrywać drewnianych półek folią aluminiową lub innymi materiałami, ponieważ utrudni to cyrkulację powietrza.

Proszę nie przenosić piwniczki na wino, gdy jest ona załadowana winami. Może to zniekształcić korpus piwniczki na wino i spowodować obrażenia pleców.



RODZAJE REGULACJI

Proszę pamiętać, że w zależności od wybranego obciążenia i ustawień, stabilizacja temperatury w piwniczce na wino trwa około 24 godzin.

W tym czasie dioda LED wydaje się poruszać nieregularnie. Jest to normalne i proces ten zachodzi za każdym razem, gdy ustawienia są modyfikowane i/lub gdy do piwnicy dodawana jest duża liczba butelek.

Zaprojektowane do przechowywania i dojrzewania wszystkich win: czerwonych, białych i musujących. Piwnice te zapewniają idealne warunki do przechowywania wina, w stałej zalecanej temperaturze 12°C. Można je również ustawić tak, aby zapewnić idealną temperaturę serwowania dla pełnego korzystania z walorów wina. O ile producent wina nie określił tego na butelce.

USTAWIENIA TEMPERATURY

Ważne: Dioda LED domyślnie wyświetla rzeczywistą temperaturę powietrza wewnętrznego.

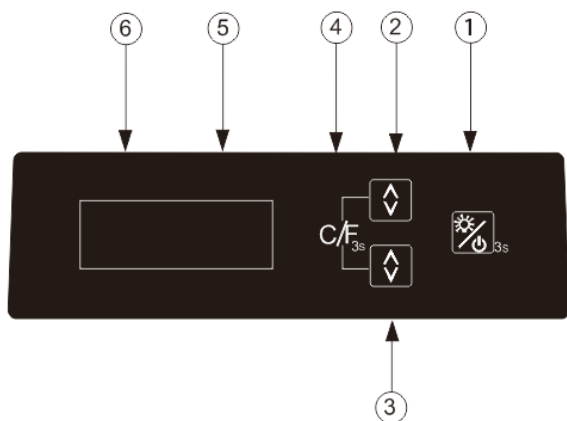
Temperatura zasilania przed wszystkimi ustawieniami zostanie wznowiona po włączeniu zasilania elektrycznego do ustawionej temperatury. Urządzenie jest wyposażone w funkcję pamięci temperatury.

Ważne jest, aby zrozumieć, że istnieje różnica między temperaturą powietrza wewnątrz piwniczki na wino a rzeczywistą temperaturą wina:

Będą Państwo musieli odczekać około 12 godzin, zanim zauważą efekty dostosowania temperatury ze względu na masę krytyczną w pełnej chłodziarce do wina.

Po ustawieniu temperatury zdecydowanie nie zaleca się jej częstego regulowania. Termostat będzie utrzymywał temperaturę wewnątrz piwniczki w zakresie +/- 2,5°C. Jednak bezwładność cieplna wina i kieliszka jest taka, że w tym zakresie temperatur rzeczywista temperatura wina będzie wahać się tylko od 0,5°C do 1°C.

Instrukcja obsługi wyświetlacza DXB-26.69DB.TO / DXJ-26.69DB:



➤ ①Lampka i przycisk zasilania

Po podłączeniu przewodu zasilającego: nacisnąć i przytrzymać przez 3 sekundy, zasilanie zostanie włączone, urządzenie uruchomi się. W stanie włączenia urządzenia: proszę nacisnąć ten przycisk, dioda LED zaświeci się; proszę nacisnąć ponownie, dioda LED zgaśnie. (Jeśli jest przełącznik oświetlenia drzwi, światło będzie włączone tylko wtedy, gdy światło jest wyłączone i drzwi są otwarte, a światło będzie wyłączone, gdy drzwi są zamknięte. Jeśli światło ma pozostać włączone, wystarczy je wyłączyć. Przełącznik oświetlenia drzwi nie będzie sterowany).

W stanie włączenia urządzenia: nacisnąć i przytrzymać przez 3 sekundy, zasilanie zostanie wyłączone, urządzenie zostanie wyłączone. Jeśli światło jest wielokolorowe, po każdym naciśnięciu należy zmienić jeden kolor.

➤ ②Przycisk ustawiania temperatury górnej strefy

Ustawienie temperatury górnej strefy w oknie od 10 do 20 stopni Celsjusza, za każdym dotknięciem.

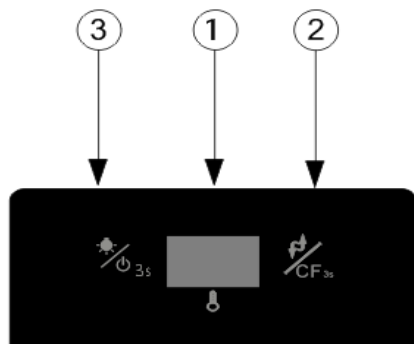
➤ ③Przycisk ustawiania temperatury dolnej strefy

Ustawienie temperatury dolnej strefy w oknie od 5 do 12 stopni Celsjusza, za każdym dotknięciem.

➤ ④Przycisk konwersji wyświetlacza C/F

Konwersja wyświetlania stopni Celsjusza / Fahrenheita w oknach poprzez jednoczesne naciśnięcie i przytrzymanie przez 3 sekundy ②③.

DXB-24.51B.TO / DXJ-24.51B instrukcja obsługi wyświetlacza:



➤ ① Okno wyświetlacza

Wyświetla zmierzoną temperaturę wewnątrz chłodziarki do wina.

➤ ② Przycisk cyklu (regulacja temperatury / konwersja Fahrenheita na Celsjusza)

Za każdym razem temperatura wewnątrz spadnie o 1 °C, aż do obniżenia do minimum, a następnie powróci do najwyższej temperatury.

Proszę przytrzymać przycisk przez 3 sekundy, aby wyświetlić okno konwersji Celsjusza/Fahrenheita.

➤ ③ Przycisk cyklu (konwersja włącznika zasilania / włącznika światła)

W trybie czuwania: nacisnąć i przytrzymać przez 3 sekundy, zasilanie zostanie włączone, urządzenie uruchomi się

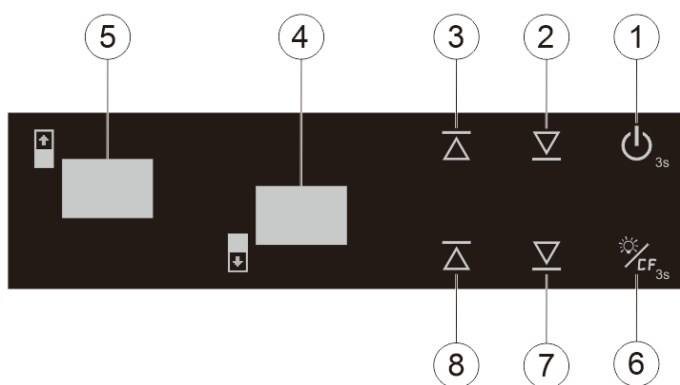
W stanie rozruchu: krótkie naciśnięcie tego przycisku spowoduje włączenie/wyłączenie diody LED.

(Jeśli jest przełącznik oświetlenia drzwi, światło będzie włączone tylko wtedy, gdy światło jest wyłączone i drzwi są otwarte, a światło będzie wyłączone, gdy drzwi są zamknięte. Jeśli światło ma pozostać włączone, wystarczy je włączyć. Przełącznik oświetlenia drzwi nie będzie sterowany).

Jeśli światło jest wielokolorowe, po każdym naciśnięciu należy zmienić jeden kolor.

W stanie rozruchu: proszę nacisnąć przycisk przez 3 sekundy, zasilanie jest wyłączone, całe urządzenie jest zamknięte.

Instrukcja obsługi wyświetlacza DXB-42.100DB.TO / DXJ-42.100DB:



➤ ① "ON/OFF" przycisk zasilania

Proszę nacisnąć przycisk przez 3 sekundy, aby wyłączyć zasilanie (okno ⑤ cyfrowego odlicznika wyświetla 3, 2, 1.). Proszę nacisnąć ponownie (bez opóźnienia), zasilanie zostanie włączone.

➤ ② Przycisk ustawiania temperatury górnej strefy w dół

Proszę nacisnąć jeden raz, okno ⑤ ustawionej wartości zmniejszy się o 1 stopień Celsjusza w pierwotnie ustawionej temperaturze, zakres ustawień jest zgodny z wymaganiami klienta.

➤ ③ Przycisk ustawiania temperatury górnej strefy

Proszę nacisnąć jeden raz, okno ⑤ ustawionej wartości zwiększy się o 1 stopień Celsjusza w pierwotnie ustawionej temperaturze, zakres ustawień jest zgodny z wymaganiami klienta.

➤ Okno

Wyświetla temperaturę dolnej strefy.

➤ Okno

Wyświetlanie temperatury górnej strefy

➤ ⑥ Przycisk światła

Proszę nacisnąć przycisk, a kontrolka włączy się, a po ponownym naciśnięciu kontrolka wyłączy się.

(Jeśli jest przełącznik oświetlenia drzwi, światło będzie włączone tylko wtedy, gdy światło jest wyłączone i drzwi są otwarte, a światło będzie wyłączone, gdy drzwi są zamknięte. jeśli chcesz, aby światło pozostało włączone, po prostu je włącz. Przełącznik oświetlenia drzwi nie będzie sterowany).

Jeśli światło jest wielokolorowe, po każdym naciśnięciu należy zmienić jeden kolor.

➤ ⑥ Przyciski funkcyjne konwersji wyświetlacza C/F

Proszę ustawić konwersję wyświetlania stopni Celsjusza / Fahrenheita, każde naciśnięcie tego przycisku spowoduje wyświetlenie okna w stopniach Celsjusza lub Fahrenheita.

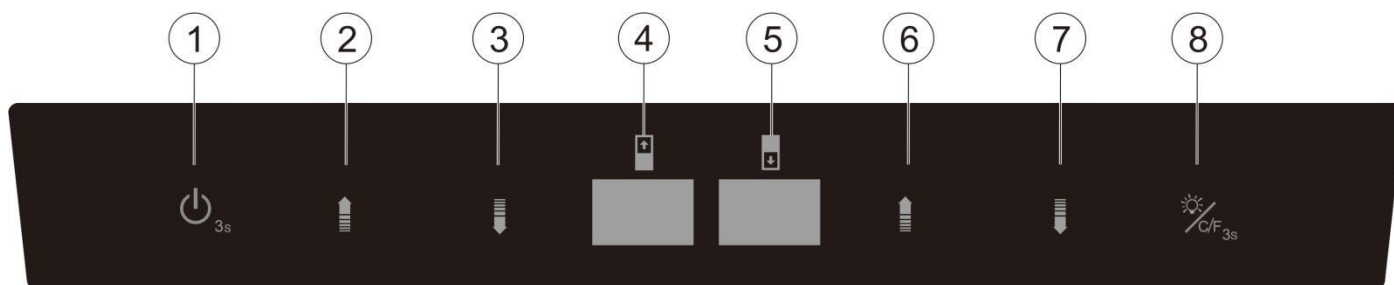
➤ ⑦ Przycisk obniżania temperatury w dolnej strefie

Proszę nacisnąć jeden raz, okno ④ ustawionej wartości zmniejszy się o 1 stopień Celsjusza w oryginalnej ustawionej temperaturze, zakres ustawień jest zgodny z wymaganiami klienta.

➤ ⑧ Przycisk ustawiania temperatury dolnej strefy

Proszę nacisnąć jeden raz, okno ④ ustawionej wartości zwiększy się o 1 stopień Celsjusza w oryginalnej ustawionej temperaturze, zakres ustawień jest zgodny z wymaganiami klienta.

Instrukcja obsługi wyświetlacza DXB-42.100DB.TO / DXJ-42.100DB:



- ① "ON/OFF" przycisk zasilania
Proszę nacisnąć przycisk przez 3 sekundy, aby wyłączyć zasilanie (okno ④ cyfrowego odliczania wyświetla 3, 2, 1.). Proszę nacisnąć ponownie (bez opóźnienia), zasilanie zostanie włączone.
- ② Przycisk ustawiania temperatury górnej strefy
Proszę nacisnąć jeden raz, okno ④ ustawionej wartości zwiększy się o 1 stopień Celsjusza w pierwotnie ustawionej temperaturze, zakres ustawień jest zgodny z wymaganiami klienta.
- ③ Przycisk ustawiania temperatury górnej strefy w dół
Proszę nacisnąć jeden raz, okno ④ ustawionej wartości zmniejszy się o 1 stopień Celsjusza w pierwotnie ustawionej temperaturze, zakres ustawień zgodnie z wymaganiami klienta.
- Okno
Wyświetla temperaturę górnej strefy.
- Okno
Wyświetlanie temperatury dolnej strefy
- ⑥ Przycisk ustawiania temperatury dolnej strefy
Proszę nacisnąć jeden raz, okno ⑤ ustawionej wartości zwiększy się o 1 stopień Celsjusza w pierwotnie ustawionej temperaturze, zakres ustawień odpowiednio do wymagań klienta.
- ⑦ Przycisk obniżania temperatury w dolnej strefie
Proszę nacisnąć jeden raz, okno ⑤ ustawionej wartości zmniejszy się o 1 stopień Celsjusza w oryginalnej ustawionej temperaturze, zakres ustawień odpowiednio do wymagań klienta.
- ⑧ Przycisk światła:
Proszę nacisnąć przycisk, a kontrolka włączy się, a po ponownym naciśnięciu kontrolka wyłączy się.
Jeśli światło jest wielokolorowe, po każdym naciśnięciu należy zmienić jeden kolor.
- ⑧ Przyciski funkcyjne konwersji wyświetlacza C/F:
Proszę ustawić konwersję wyświetlania stopni Celsjusza / Fahrenheita, każde naciśnięcie tego przycisku spowoduje wyświetlenie okna w stopniach Celsjusza lub Fahrenheita.

WAŻNE INFORMACJE DOTYCZĄCE TEMPERATURY

Państwa chłodziarka do wina została zaprojektowana tak, aby zagwarantować optymalne warunki przechowywania i/lub serwowania wina.

Wszystkie wina dojrzewają w tej samej temperaturze, która jest stała i wynosi od 12°C do 14°C. Jedyne temperatura "dégustation" (oceny wina) różni się w zależności od rodzaju wina. To powiedziawszy, podobnie jak w przypadku naturalnych piwnic używanych przez producentów wina do długiego przechowywania, nie jest ważna dokładna temperatura, ale jej spójność. Innymi słowy, tak długo, jak temperatura w piwnicy jest stała (między 12°C a 14°C), Państwa wina będą przechowywane w idealnych warunkach.

ODSZRANIANIE/KONDENSACJA/HIGROMETRIA/WENTYLACJA

Państwa piwnica na wino jest wyposażona w system automatycznego odszraniania. W trybie "Off-cycle" chłodzone powierzchnie piwniczki na wino rozmrażają się automatycznie. Woda z odszraniania z komory piwnicy na wino spływa automatycznie, a jej część trafia do tacy na wodę, która znajduje się z tyłu piwnicy na wino obok kompresora. Ciepło jest przenoszone ze sprężarki i odparowuje skraplającą się wodę, która zebrała się na tacy na wodę. Część pozostałej wody jest gromadzona w piwnicy na wino w celu zapewnienia wilgotności. System ten umożliwi stworzenie odpowiedniego poziomu wilgotności wewnątrz Państwa piwniczki na wino, wymaganego przez naturalny korek do utrzymania długotrwałego uszczelnienia.

Ręczne rozmrażanie zalecane jest co 6-12 miesięcy.

Uwagi: Woda zebrana w wyniku kondensacji jest zatem poddawana recyklingowi. W ekstremalnie suchych warunkach środowiskowych może być konieczne dodanie pewnej ilości wody do pojemnika na wodę dostarczonego wraz z piwniczką na wino. Wszystkie jednostki są wyposażone w podwójnie oszklone szklane drzwi z trzecią wewnętrzną warstwą akrylową, aby zminimalizować kondensację na szklanych drzwiach.

Piwnica na wino nie jest całkowicie szczelna; dostęp świeżego powietrza jest dozwolony przez rurę spustową. Powietrze krąży w piwnicy za pomocą wentylatora/wentylatorów i pustych półek.

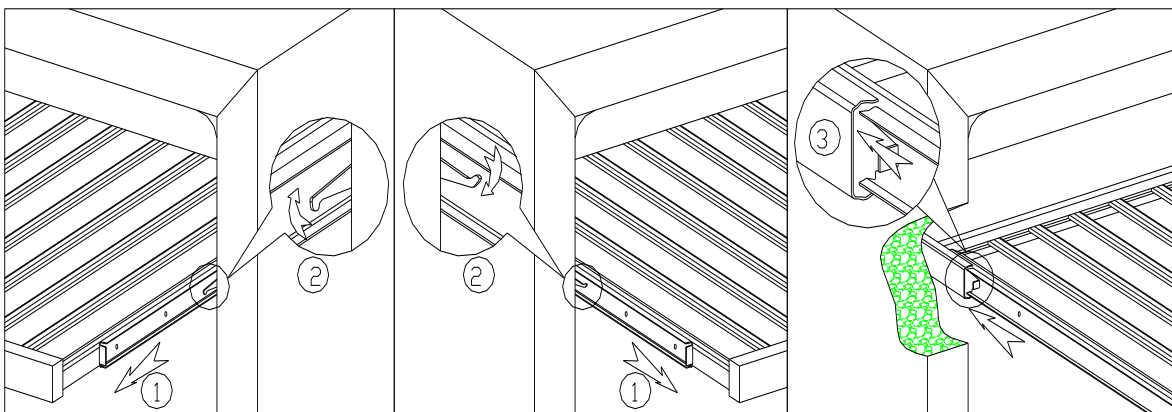
Uwagi: Podczas cyklu chłodzenia ciepło jest oddawane i rozprasza się po zewnętrznych powierzchniach piwniczki na wino. Proszę unikać dotykania powierzchni podczas tych cykli.

REGULOWANE DREWNIANE PÓŁKI

Instalacja półki i instrukcja obsługi:

Instrukcja montażu i obsługi przesuwanej półki drewnianej:

Wymowanie półki: Zgodnie z poniższym rysunkiem instruktażowym, aby wyciągnąć półkę do wspornika ①, proszę nacisnąć dwie strony przesuwnych klamer rolkowych i wyciągnąć półkę zgodnie ze znakiem strzałki ②. Montaż półki: Zgodnie z poniższym rysunkiem instruktażowym, aby wcisnąć półkę w jednej linii z dwoma bokami rolki przesuwnej zgodnie ze znakiem strzałki ③.



ODWRACALNOŚĆ DRZWI

Ostrzeżenie: Aby uniknąć wypadków podczas wymiany drzwiczek, zalecamy skorzystanie z pomocy. Szklane drzwiczki są ciężkie i mogą spowodować obrażenia, jeśli zostaną upuszczone. Proszę wyłączyć zasilanie przed odwróceniem drzwi.

1. Proszę użyć noża/śrubokręta do podważenia sześciu gwoździ z lewej strony obudowy. Proszę zachować ostrożność, aby nie zranić rąk i nie uszkodzić powierzchni obudowy (Zdjęcie 1).

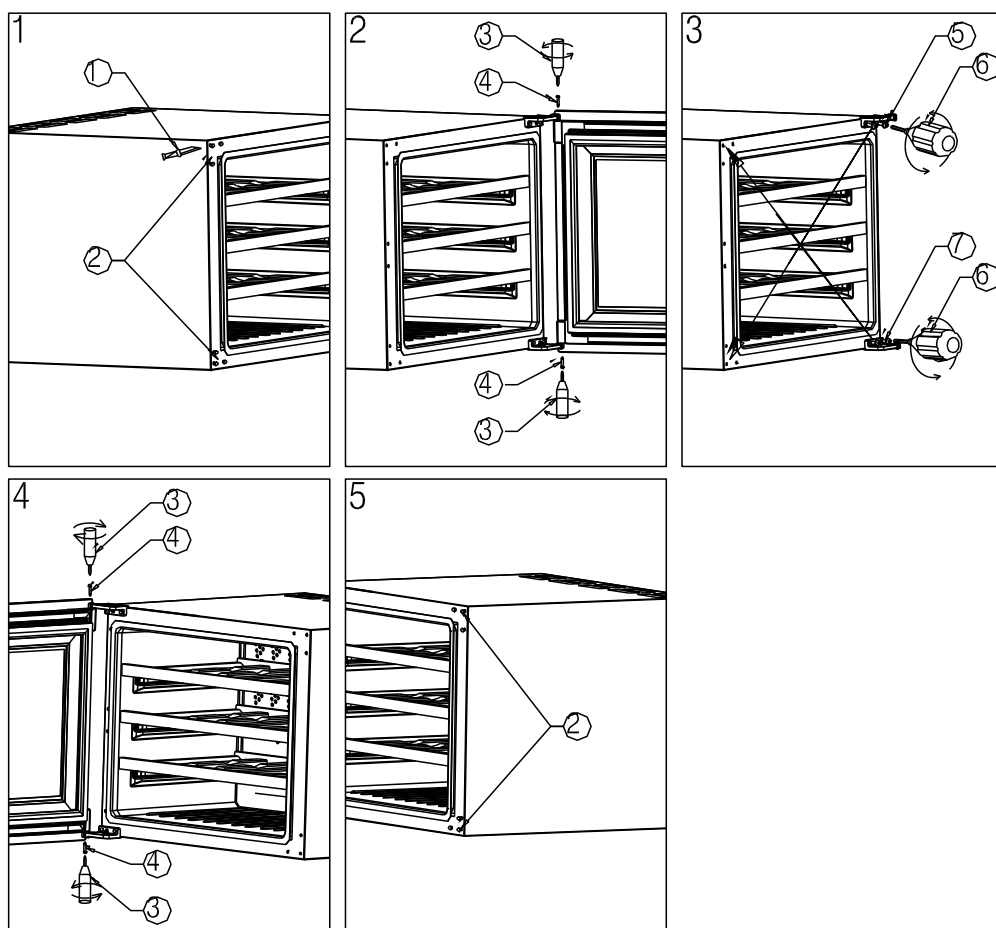
2. Proszę otworzyć drzwiczki, odkręcić śrubokrętem krzyżakowym śruby górnego i dolnego zawiasu drzwiczek, a następnie zdjąć drzwiczki (Zdjęcie 2).

3. Następnie za pomocą klucza sześciokątnego poluzować śruby górnego i dolnego zawiasu drzwi, zdjąć zawias drzwi, a następnie zamontować górny zawias drzwi po przeciwnej stronie dolnej, zamontować dolny zawias drzwi po przeciwnej stronie górnej (Zdjęcie 3).

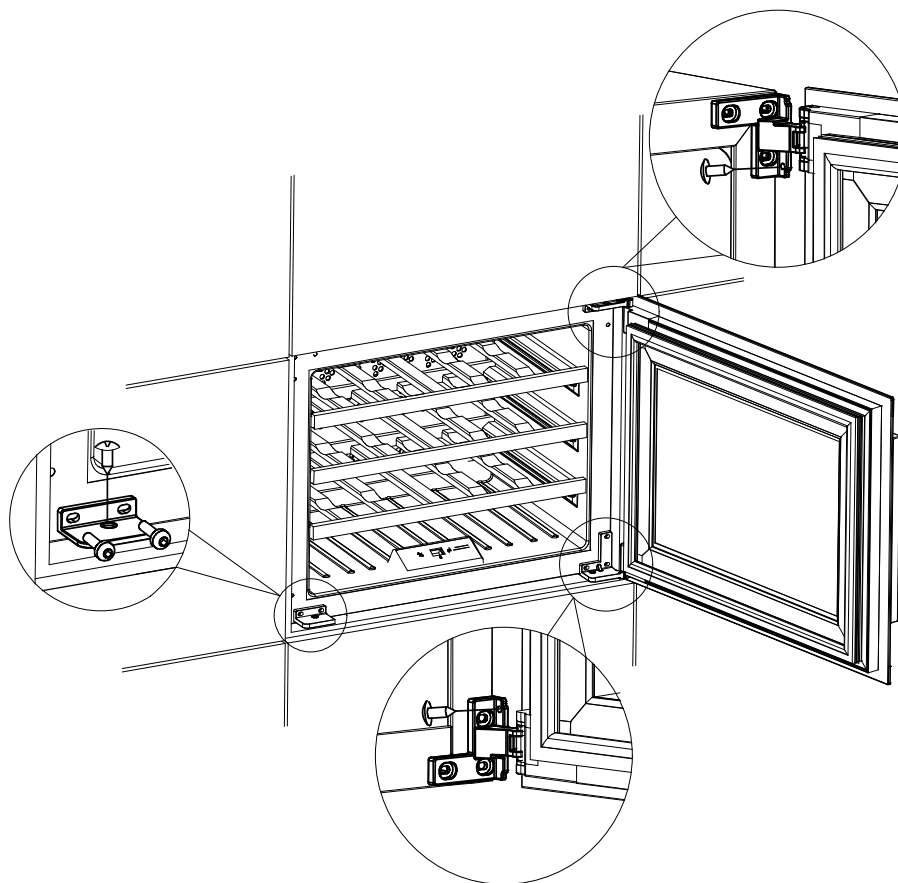
4. Górne i dolne końce zdemontowanych drzwi są bezpośrednio wyrównane z zawiasami drzwi po lewej stronie szafki, wyregulować drzwi i dokręcić górne i dolne śruby śrubokrętem krzyżakowym, aby zakończyć wymianę drzwi. Następnie proszę zamontować sześć gwoździ po prawej stronie (Zdjęcie 4 i Zdjęcie 5).

5. Po zamknięciu drzwi proszę sprawdzić, czy sonda na ramie drzwi jest wyrównana z metalową płytką na obudowie. Jeśli nie jest wyrównana, należy poluzować śruby na górnych i dolnych zawiasach drzwi i wyregulować drzwi, aż zostaną wyrównane (Zdjęcie 6).

6. Podłącz zasilanie, znajdź znak naciśnięcia i powoli naciśnij dwukrotnie, jeśli drzwi można otworzyć, drzwi odwracalne są skuteczne.



Instrukcja instalacji:



- 1. Proszę umieścić chłodziarkę do wina w szafce, a następnie wyregulować ją, aby była stabilna. Proszę otworzyć drzwiczki, wyjąć z torby z akcesoriami nieruchomą płytkę, 2 sztuki wewnętrznych śrub sześciokątnych i wewnętrzny śrubokręt sześciokątny, a następnie użyć wewnętrznego śrubokręta sześciokątnego do dokręcenia nieruchomej płytki w lewym dolnym rogu chłodziarki do wina.**
- 2. Proszę wyjąć 3 śruby krzyżakowe z torby z akcesoriami, użyć śrubokręta krzyżakowego, aby dokręcić stałą płytkę w lewym dolnym rogu chłodziarki do wina (1 śruba), a następnie dokręcić pozostałe 2 śruby krzyżakowe na górnym zawiasie drzwi i dolnym zawiasie drzwi.**

NIEPRAWIDŁOWOŚCI W DZIAŁANIU

Upewnić się, że wtyczka zasilania elektrycznego jest zasilana, podłączając do niej inne urządzenie elektryczne. Sprawdzić bezpiecznik, jeśli występuje. Upewnić się, że drzwiczki są prawidłowo zamknięte.

Jeśli piwniczka na wino wydaje się działać nieprawidłowo, należy odłączyć ją od zasilania i skontaktować się z serwisem posprzedażowym. Wszelkie interwencje dotyczące obwodu chłodniczego powinny być wykonywane przez technika chłodnictwa, który powinien przeprowadzić kontrolę systemu uszczelnienia obwodu. Podobnie, wszelkie interwencje w obwodzie elektrycznym powinny być wykonywane przez wykwalifikowanego elektryka.

Uwagi: *Jakakolwiek interwencja wykonana przez nieautoryzowanego technika spowoduje unieważnienie gwarancji.*

GWARANCJA

Ten produkt jest objęty 3-letnią gwarancją. Mogą Państwo przedłużyć gwarancję na kompresor do 5 lat, jeśli zarejestrują Państwo urządzenie za pośrednictwem poniższego linku:
dunavox.com/product-registration

Gwarancja nie obejmuje:

- Uszkodzenia podczas transportu lub przenoszenia urządzenia.
- Wszelkie szkody spowodowane zaniedbaniem, wypadkiem, niewłaściwym użytkowaniem, nieprawidłową instalacją/serwisem lub użytkowaniem do celów innych niż opisane w instrukcji obsługi.
- Uszkodzenia spowodowane podłączeniem produktu do niewłaściwego źródła zasilania.
- Uszkodzenia spowodowane awarią zasilania.
- Wadliwa instalacja lub modyfikacja dokonana podczas instalacji.
- Uszkodzenia spowodowane nieautoryzowaną naprawą.
- Wszelkie szkody wynikające z działania siły wyższej, pożaru lub klęski żywiołowej.
- Zmiany produktu bez wyraźnej zgody producenta.
- Części takie jak oświetlenie, wyjmowane półki lub plastik.
- Jakikolwiek zepsucie lub uszkodzenie win lub jakiegokolwiek innej zawartości przypadkowe lub wynikające z możliwych wad urządzenia.

Klauzule gwarancyjne i specyfikacje mogą ulec zmianie bez powiadomienia.

Zgodność

To urządzenie zostało zaprojektowane i przetestowane zgodnie z następującymi przepisami i dyrektywami:

LVD 2014/35/UE
EMC 2014/30/UE
ERP (EU)2017/1369 2009/125/EC
RoHS 2015/863
CB