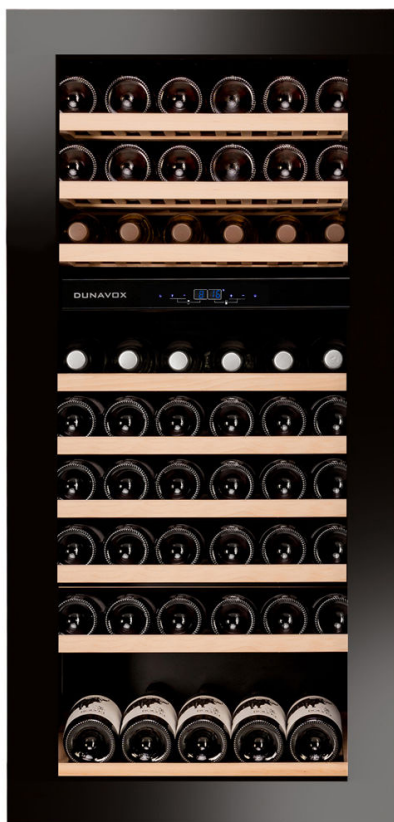


DUNAVOX

THE WINE COOLING EXPERT

DUNAVOX Glance & Soul

IT MANUALE D'USO



PREFAZIONE

Gentile Cliente,

Grazie per aver acquistato questo apparecchio e per aver riposto la vostra fiducia in Dunavox. Abbiamo progettato questo prodotto con la massima cura e speriamo che sia un valore aggiunto e duraturo alla tua casa. Se avete domande sull'apparecchio, fatecelo sapere: saremo lieti di aiutarvi!

INDICE DEI CONTENUTI

1. Informazioni su questo documento	4	6. Utilizzo	16
1.1. Lingua	4	6.1. Display	16
1.2. Documentazione pertinente	4	6.2. Funzionamento dell'apparecchio	19
1.3. Simboli usati	4	6.3. Modelli	23
2. Descrizione del prodotto	5	6.4. Impostazioni del display	27
2.1. Conformità	5	6.5. Risparmio energetico	28
3. Sicurezza	6	7. Manutenzione	28
3.1. Uso previsto	6	7.1. Pulizia rapida	29
3.2. Utenti previsti	6	7.2. Pulizia accurata	29
3.3. Istruzioni di sicurezza	6	7.3. Sbrinamento dell'apparecchio	30
4. Trasporto e stoccaggio	8	7.4. Sostituzione del filtro	30
4.1. Trasporto	8	7.5. Riempire la scatola dell'umidità	30
4.2. Stoccaggio	8	8. Risoluzione dei problemi	31
5. Installazione	9	8.1. Allarmi	34
5.1. Scelta della sede	9	9. Smaltimento	36
5.2. Installazione della griglia di ventilazione	10	10. Garanzia	37
5.3. Preparazione dell'apparecchio per l'installazione	10		
5.4. Collegamento dell'alimentazione	12		
5.5. Installazione delle guarnizioni laterali	12		
5.6. Posizionamento dell'apparecchio	13		
5.7. Installazione della maniglia	13		
5.8. Inversione dell'incernieratura della porta	14		
5.9. Fissaggio al mobile	15		
5.10. Completamento dell'installazione	16		

1. INFORMAZIONI SU QUESTO DOCUMENTO

Questo manuale è applicabile a tutti i modelli Glance e Soul di Dunavox. Se i capitoli sono applicabili solo ad alcuni modelli, ciò sarà indicato nel titolo o all'inizio del capitolo.

Leggere e comprendere questo manuale prima di utilizzare il prodotto. Conservare con cura questo manuale per riferimenti futuri.

Ci riserviamo il diritto di modificare i parametri senza preavviso.

1.1. Lingua

Questo manuale è stato scritto originariamente in inglese. Tutte le altre lingue sono traduzioni del manuale originale.

1.2. Documentazione pertinente

Per questo apparecchio è disponibile la seguente documentazione:

Documento	Posizione
Manuale d'uso	Questo documento
Etichetta energetica	Imballato nell'apparecchio
Schema di installazione	

1.3. Simboli usati

Questo manuale contiene istruzioni di sicurezza. L'inosservanza di queste istruzioni può provocare lesioni o danni all'apparecchio. Ogni istruzione di sicurezza è indicata da una parola di segnalazione. La parola di segnalazione corrisponde al livello di rischio della situazione di pericolo descritta.

⚠ AVVERTENZA	Questo simbolo indica una situazione di pericolo che, se non evitata, <u>potrebbe</u> causare morte o gravi lesioni.
⚠ ATTENZIONE	Questo simbolo indica una situazione di pericolo che, se non evitata, <u>potrebbe</u> provocare lesioni lievi o moderate.
AVVISO	Questo simbolo indica una situazione che, se non evitata, <u>potrebbe</u> causare danni al prodotto.

Gli altri simboli presenti in questo manuale non si riferiscono alla sicurezza.

Suggerimento!	Questo simbolo indica un suggerimento utile per alcuni utenti.
----------------------	--

2. DESCRIZIONE DEL PRODOTTO

Questo apparecchio è un refrigeratore per vini di alta qualità con un aspetto e una sensazione di pregio. L'apparecchio è dotato di una modalità climatica dinamica, ideale per conservare le bottiglie di vino per un lungo periodo di tempo.

La tabella seguente mostra il numero di zone e la capacità delle bottiglie per ogni modello.

	Glance						Soul						
	18	25	32	49	72	114	18	25	49	72	41	42	89
Numero di zone	1	2	2	2	2	2	1	2	2	2	2	2	3
Capacità bottiglie	18	25	32	49	72	114	18	25	49	72	41	42	89

Per l'elenco completo delle specifiche, vedere l'appendice 1.

2.1. Conformità

Questo apparecchio è stato progettato e testato in conformità alle seguenti norme e direttive:

LV 2015/35/UE
EMC 2014/30/UE
ERP 2009/125/CE
RoHS 2011/65/CE
CB

3. SICUREZZA

3.1. Uso previsto

Questo apparecchio è destinato a conservare i vini alla loro temperatura ottimale.

Questo apparecchio è destinato all'installazione ad incasso. Consultare la tabella seguente per verificare in quali modi è possibile incassare l'apparecchio nei mobili.

	Glance						Soul						
	18	25	32	49	72	114	18	25	49	72	41	42	89
Colonna	✓	✓	✓	✓	✓	✓	✓	✓	✓	✓	✓	✓	✓
Piano	✓	✓	✓	✓	-	-	✓	✓	✓	-	-	-	-

L'apparecchio è destinato all'uso in ambienti domestici per le tipiche funzioni di pulizia che possono essere utilizzate anche da utenti non esperti per le tipiche funzioni di pulizia, quali: negozi, uffici, altri ambienti di lavoro simili, case coloniche, da clienti di alberghi, motel e altri ambienti di tipo residenziale e/o in ambienti di tipo bed and breakfast.

L'apparecchio è destinato esclusivamente all'uso interno.

Questo apparecchio è destinato alla conservazione del vino.

3.2. Utenti previsti

Questo apparecchio può essere utilizzato da bambini a partire dagli 8 anni di età e da persone con ridotte capacità fisiche, sensoriali o mentali o con mancanza di esperienza e conoscenza, a condizione che abbiano ricevuto supervisione o istruzioni sull'uso del prodotto in modo sicuro e che comprendano i pericoli connessi. I bambini non devono giocare con il prodotto. La pulizia e la manutenzione da parte dell'utente non devono essere eseguite da bambini senza supervisione.

3.3. Istruzioni di sicurezza

▲ AVVERTENZA

Rischio di scosse elettriche. Quando l'apparecchio è collegato alla rete elettrica, è in alta tensione:

- Disattivare il fusibile della presa di corrente prima di collegare l'apparecchio alla rete elettrica.
- La messa a terra l'apparecchio è obbligatoria.
- Disattivare il fusibile della presa di corrente prima di eseguire la manutenzione.
- Non spostare l'apparecchio quando è collegato a una presa di corrente attiva.
- Non collegare l'apparecchio alla presa di corrente se il cavo di alimentazione è danneggiato. Se il cavo di alimentazione è danneggiato, deve essere sostituito dal produttore o da un centro di assistenza autorizzato.

- Non collegare l'apparecchio a una presa di corrente difettosa.
- Tenere l'apparecchio e il cavo di alimentazione lontani da acqua o umidità.
- Non scollegare l'apparecchio tirando il cavo. Afferrare sempre la spina e tirare.
- Non scollegare l'apparecchio con le mani bagnate.
- Non collocare prese di corrente multiple o prolunghe dietro l'apparecchio.

▲ AVVERTENZA

Il gas refrigerante è altamente infiammabile! Il gas refrigerante può causare incendi a contatto con fiamme o scintille.

- Non mettere in funzione l'apparecchio in presenza di fumi esplosivi o infiammabili.
- Non mettere in funzione l'apparecchio se il circuito del gas refrigerante è danneggiato.
- Se il gas refrigerante è fuoriuscito dall'apparecchio:
 - Evitare fiamme o scintille.
 - Disattivare il fusibile della presa di corrente dell'apparecchio.
 - Aerare la stanza in cui si trova l'apparecchio per alcuni minuti.
 - Contattare Dunavox per una consulenza.
- Non utilizzare dispositivi meccanici per accelerare il processo di sbrinamento.

▲ AVVERTENZA

Rischio di soffocamento! I bambini che giocano con il materiale di imballaggio possono subire lesioni. Tenere la confezione fuori dalla portata dei bambini.

▲ ATTENZIONE

L'apparecchio è pesante. Trasportare e spostare l'apparecchio da soli può causare lesioni. Sollevare e spostare l'apparecchio sempre in due persone.

▲ ATTENZIONE

L'apparecchio non è costruito per essere riparato dall'utente. Il tentativo di riparare l'apparecchio può provocare lesioni e danni all'apparecchio e invalidare la garanzia:

- Non riparare o sostituire alcun componente dell'apparecchio a meno che non sia specificamente raccomandato in questo manuale.
- Non utilizzare accessori non raccomandati dal produttore.
- Non utilizzare altri apparecchi elettrici all'interno dell'apparecchio.

AVVISO

Le fonti di calore esterne possono influenzare le prestazioni dell'apparecchio:

- Non installare l'apparecchio alla luce diretta del sole.
- Non installare l'apparecchio vicino a fonti di calore come forni, stufe, termosifoni e radiatori.

AVVISO

La porta in vetro è più grande dell'apparecchio e si rompe quando l'apparecchio viene appoggiato a terra senza piedini. Non collocare l'apparecchio direttamente sul pavimento quando non è sostenuto da piedini o altri supporti esterni.

AVVISO

La ventilazione non può funzionare correttamente se le griglie di ventilazione sono coperte. L'apparecchio può surriscaldarsi. Non coprire le griglie di ventilazione.

AVVISO

La conservazione di bottiglie aperte nell'apparecchio può causare perdite di liquido e conseguente muffa nell'apparecchio. Non conservare le bottiglie che sono state aperte.

AVVISO

Più bottiglie di vino possono essere pesanti e influenzare il baricentro dell'apparecchio, causandone l'inclinazione:

- Fissare sempre l'apparecchio al mobile.
- Prestare attenzione al posizionamento delle bottiglie nell'apparecchio:
 - Non estrarre contemporaneamente più di un ripieno carico di bottiglie.
 - Se un ripiano è stato caricato con più di uno strato di bottiglie, non estrarlo dalla cantinetta.
 - Cercare di distribuire le bottiglie in modo uniforme nell'apparecchio.

4. TRASPORTO E STOCCAGGIO

Il trasporto e lo stoccaggio devono rispettare le seguenti condizioni climatiche:

Temperatura ambiente	1 - 40 °C
Umidità ambientale	< 95% (senza condensa)

4.1. Trasporto

Durante il trasporto dell'apparecchio, tenere presente i seguenti aspetti:

- Trasportare l'apparecchio nell'imballaggio originale.
- Trasportare l'apparecchio con due persone.
- Non inclinare l'imballaggio oltre i 45°.

Se l'apparecchio è già stato disimballato, assicurarsi di:

- Bloccare la porta in posizione chiusa con del nastro adesivo.
- Proteggere l'esterno dell'apparecchio. Utilizzare un panno morbido e spesso.

4.2. Stoccaggio

Conservare l'apparecchio nell'imballaggio originale.

5. INSTALLAZIONE

Il processo di installazione dell'apparecchio consiste nelle seguenti fasi:

1. Scelta della sede
2. Installazione delle griglie di ventilazione (solo per Soul 41, 42 e 89)
3. Preparazione dell'apparecchio per l'installazione
4. Collegamento dell'alimentazione
5. Installazione della guarnizione laterale (opzionale)
6. Posizionamento dell'apparecchio
7. Fissaggio al mobile
8. Installazione della maniglia (solo per i modelli Soul)
9. Inversione dell'incernieratura della porta (opzionale)
10. Completamento dell'installazione

I capitoli seguenti forniscono ulteriori spiegazioni su ciascuna fase.

5.1. Scelta della sede

AVVISO

Le fonti di calore esterne possono influenzare le prestazioni dell'apparecchio:

- Non installare l'apparecchio alla luce diretta del sole.
- Non installare l'apparecchio vicino a fonti di calore come forni, stufe, termosifoni e radiatori.

L'apparecchio deve essere incassato in un mobile. Consultare la seguente tabella per verificare se l'apparecchio è adatto all'installazione sottopiano o in colonna.

	Glance						Soul						
	18	25	32	49	72	114	18	25	49	72	41	42	89
Colonna	✓	✓	✓	✓	✓	✓	✓	✓	✓	✓	✓	✓	✓
Piano	✓	✓	✓	✓	-	-	✓	✓	✓	-	-	-	-

Tenere presente che l'installazione in cucine open space o contro pareti divisorie può aumentare la rumorosità percepita dell'apparecchio.

Il locale di installazione deve soddisfare le seguenti condizioni:

Temperatura di esercizio	16 - 38 °C
Umidità di esercizio	< 95% (senza condensa)
Volume d'aria	> 1 m ³ per 8 g di refrigerante

L'apparecchio può essere installato solo nei mobili della cucina. Il mobile deve soddisfare le seguenti condizioni:

- Non direttamente accanto o sopra un forno.
- Superficie di fondo sufficientemente robusta da sostenere l'apparecchio caricato (vedi appendice 1).
- Superficie asciutta, stabile e piana.
- Presa di corrente separata (220 - 240 VAC; 50 Hz) sul lato posteriore dell'armadio.
- Spazio minimo come indicato nel disegno di installazione (fornito con l'apparecchio).

Suggerimento! Il grafico di installazione è disponibile anche su www.dunavox.com.

5.2. Installazione della griglia di ventilazione

Solo mod. Soul 41, 42 e 89

La griglia di ventilazione dell'apparecchio si trova nella parte inferiore dell'apparecchio, sotto lo sportello. Se si desidera coprire lo spazio sotto la porta con uno zoccolo:

- Installare uno zoccolo con una griglia di ventilazione davanti all'apparecchio. Assicurarsi che la griglia di ventilazione abbia almeno le stesse dimensioni della griglia originale.

5.3. Preparazione dell'apparecchio per l'installazione

Preparare l'installazione dell'apparecchio come segue:

1. Rimuovere tutti gli imballaggi esterni e interni. Non rimuovere ancora i piedini di montaggio.

Suggerimento! Il prodotto è pesante e può essere difficile da spostare su distanze maggiori. Si consiglia di disimballare il prodotto nel luogo di installazione.

2. Controllare che tutto il contenuto della confezione sia presente e non danneggiato. La tabella mostra quali contenuti devono essere presenti nella confezione.

	Glance						Soul						
	18	25	32	49	72	114	18	25	49	72	41	42	89
Cantinetta per vini Dunavox	1×	1×	1×	1×	1×	1×	1×	1×	1×	1×	1×	1×	1×
Manuale d'uso	1×	1×	1×	1×	1×	1×	1×	1×	1×	1×	1×	1×	1×
Piedini di installazione	-	-	4×	4×	4×	4×	-	-	4×	4×	4×	4×	4×
Maniglia della porta	-	-	-	-	-	-	1×	1×	1×	1×	1×	1×	1×
Viti della maniglia della porta	-	-	-	-	-	-	2×	2×	2×	2×	2×	2×	2×
Chiave a brugola	-	-	-	-	-	-	1×	1×	1×	1×	-	-	-

In caso di parti mancanti o danneggiate, contattare il fornitore.

3. Per pulire l'interno dell'apparecchio, utilizzare acqua calda e un panno morbido.

Suggerimento! All'interno dell'apparecchio possono essere presenti odori residui all'inizio. Gli odori scompaiono quando l'apparecchio entrerà in funzione.

4. Lasciare l'apparecchio in posizione verticale per almeno 24 ore. Durante questo periodo si può tenere aperto lo sportello dell'apparecchio per far uscire gli odori residui.

AVVISO

La porta in vetro è più grande dell'apparecchio e si rompe quando l'apparecchio viene appoggiato a terra senza piedini. Non collocare l'apparecchio direttamente sul pavimento quando non è sostenuto da piedini o altri supporti esterni.

5. Sostituire i piedini da trasporto con quelli da installazione.
 6. Posizionare l'apparecchio davanti al luogo di installazione. Mantenere uno spazio di 0,5 m tra l'apparecchio e l'armadio per l'installazione elettrica.

L'apparecchio è ora pronto per l'installazione elettrica.

5.4. Collegamento dell'alimentazione

⚠ AVVERTENZA

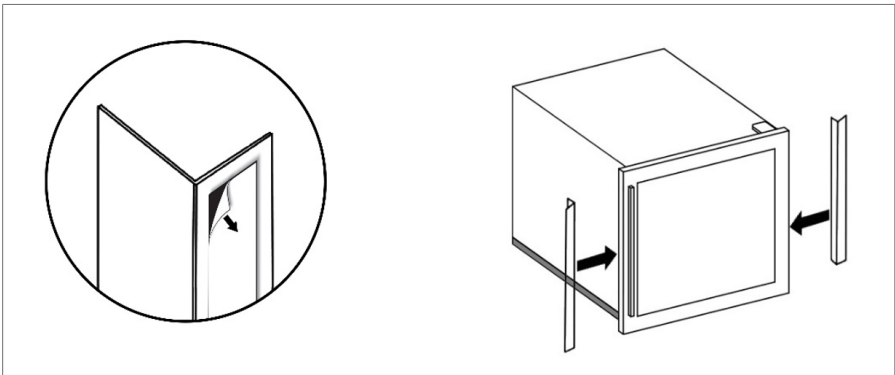
Rischio di scosse elettriche. Quando l'apparecchio è collegato alla rete elettrica, è in alta tensione:

- L'installazione elettrica deve essere conforme ai requisiti locali e nazionali.
- L'installazione elettrica deve essere eseguita da una persona qualificata e competente.
- Disattivare il fusibile della presa di corrente prima di collegare l'apparecchio alla rete elettrica.
- La messa a terra l'apparecchio è obbligatoria.
- Non spostare l'apparecchio quando è collegato a una presa di corrente attiva.
- Non collegare l'apparecchio alla presa di corrente se il cavo di alimentazione è danneggiato. Se il cavo di alimentazione è danneggiato, deve essere sostituito dal produttore o da un centro di assistenza autorizzato.
- Non collegare l'apparecchio a una presa di corrente difettosa.

7. Disattivare il fusibile della presa di corrente per proseguire in sicurezza l'installazione.

5.5. Installazione delle guarnizioni laterali

Opzionali



Le guarnizioni laterali riempiono lo spazio libero su entrambi i lati dell'apparecchio. Per installare le guarnizioni laterali:

1. Rimuovere la striscia protettiva da una delle guarnizioni laterali.
2. Incollare la guarnizione laterale sul lato dell'apparecchio, con il lato piatto rivolto verso la parte anteriore dell'apparecchio.
3. Ripetere i punti 1 e 2 per l'altra guarnizione laterale.

5.6. Posizionamento dell'apparecchio

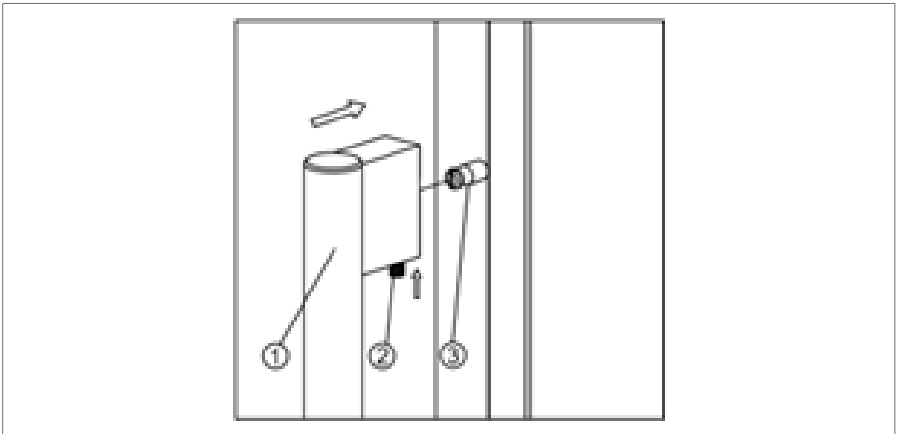
Per posizionare l'apparecchio, procedere come segue:

1. Assicurarsi che l'installazione elettrica sia completata prima di inserire l'apparecchio (vedere il capitolo 5.4).
2. Regolare i piedini finché l'apparecchio non poggia su tutti e quattro i piedi ed è stabile e livellato.
3. Far scorrere l'apparecchio nel mobile. Assicurarsi che:
 - Il cavo di alimentazione non è incastrato sotto l'apparecchio.
 - L'apparecchio non tocchi la parete posteriore.
 - L'apparecchio si trovi al centro del mobile.
 - Nella parte superiore dell'apparecchio è presente uno spazio libero di almeno 5 mm.
4. Verificare nuovamente che l'apparecchio sia in piano e stabile. In caso contrario, regolare i piedini finché l'apparecchio non poggia su tutti e quattro i piedi ed è stabile e in piano.

Suggerimento! Se lo spazio libero nella parte superiore dell'apparecchio è inferiore a 5 mm, abbassare l'apparecchio avvitando i piedini di montaggio. Assicurarsi di livellare e stabilizzare l'apparecchio in seguito.

5.7. Installazione della maniglia

Solo modelli Soul



Per installare la maniglia della porta:

1. Posizionare la maniglia sui perni della porta.
2. Utilizzare la chiave a brugola in dotazione per fissare le viti all'interno della maniglia.

5.8. Inversione dell'incernieratura della porta

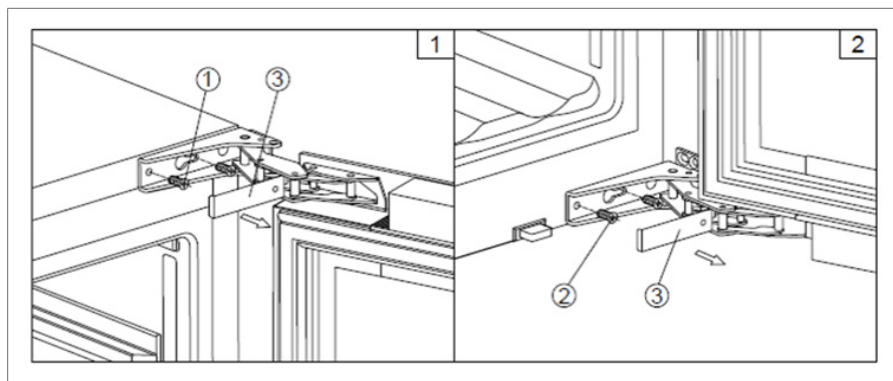
Opzionali

Se lo si desidera, è possibile invertire l'incernieratura della porta dopo l'installazione dell'apparecchio. Si consiglia di invertire l'incernieratura della porta in due persone.

▲ ATTENZIONE

Rischio di lesioni alle mani. La porta esercita una forza notevole sulle cerniere. Quando la mano si trova nell'area delle cerniere, tenere la porta aperta con l'altra mano.

5.8.1. Glance



Per invertire l'incernieratura della porta, procedere come segue:

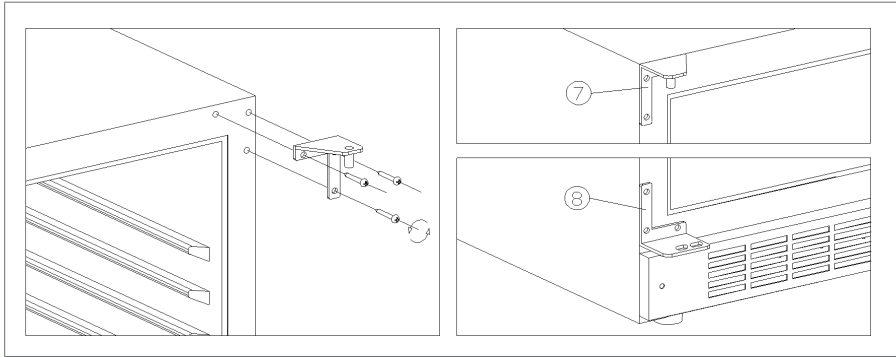
1. Rimuovere i coperchi dei fori.
2. Svitare le 4 viti dalla cerniera inferiore.

▲ AVVERTENZA

La porta è in vetro e può rompersi quando cade. Quando si inverte l'incernieratura della porta, ci dovrà essere un'altra persona sostenga la porta quando si svitano le cerniere.

3. Svitare le quattro viti dalla cerniera superiore.
4. Ruotare lo sportello di 180°. Allineare le cerniere con i fori liberi nella parte superiore e inferiore dell'apparecchio.
5. Fissare la cerniera superiore con quattro viti. Non serrare ancora le viti.
6. Fissare la cerniera inferiore con quattro viti. Non serrare ancora le viti.
7. Livellare la porta e fissare tutte le viti.
8. Posizionare i coperchi dei fori.

5.8.2. Soul



Per invertire l'incernieratura della porta, procedere come segue:

1. Preparare una superficie piana e morbida su cui appoggiare la porta durante il processo.
2. Svitare le tre viti dalla cerniera inferiore.

▲ AVVERTENZA

La porta è in vetro e può rompersi quando cade. Quando si inverte l'incernieratura della porta, ci dovrà essere un'altra persona sostenga la porta quando si svitano le cerniere.

3. Svitare le tre viti dalla cerniera superiore.
4. Posizionare la porta sulla superficie morbida.
5. Rimuovere i coperchi dei fori.
6. Ruotare lo sportello di 180°. Allineare le cerniere con i fori liberi nella parte superiore e inferiore dell'apparecchio.
7. Fissare la cerniera superiore con tre viti. Non serrare ancora le viti.
8. Fissare la cerniera inferiore con tre viti. Non serrare ancora le viti.
9. Livellare la porta e fissare tutte le viti.
10. Posizionare i coperchi dei fori.

5.9. Fissaggio al mobile

L'apparecchio deve essere fissato al mobile per evitare che si inclini in avanti. Per fissare l'apparecchio al mobile:

1. Verificare che i quattro fori di fissaggio siano posizionati contro il mobile. I fori di fissaggio si trovano sopra e sotto la porta, negli angoli.
2. Fissare l'apparecchio al mobile con 4 viti.

5.10. Completamento dell'installazione

Per terminare l'installazione:

1. Inserire il fusibile della presa di corrente.
2. Controllare che l'apparecchio si accenda.

Ora è possibile utilizzare l'apparecchio.

Suggerimento! Quando si utilizza l'apparecchio per la prima volta, si consiglia di attendere 2 o 3 ore prima di inserire le bottiglie nell'apparecchio, per consentire all'apparecchio di raggiungere la temperatura impostata.

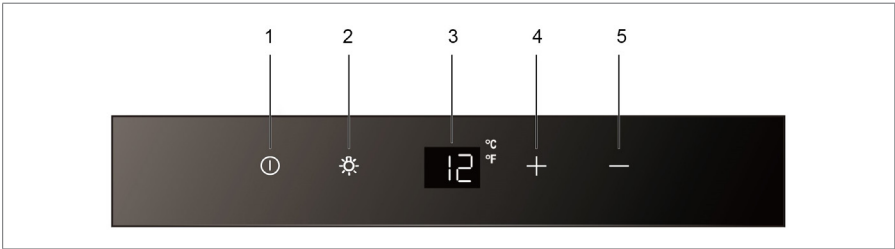
6. UTILIZZO

6.1. Display

La seguente tabella indica quale display è associato al modello in uso.

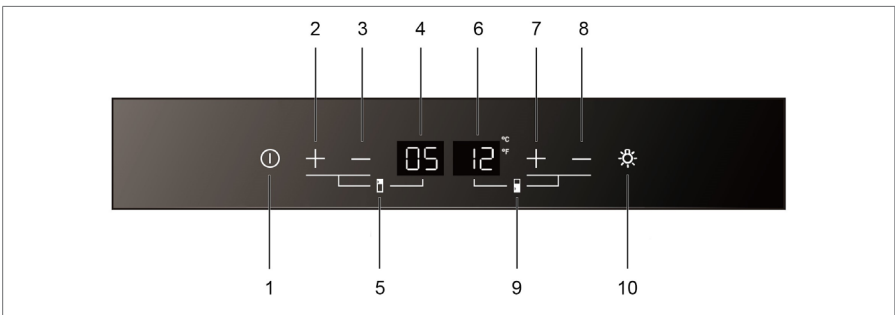
		Glance					Soul							
		18	25	32	49	72	114	18	25	49	72	41	42	89
Monotemperatura		√	-	-	-	-	-	√	-	-	-	-	-	-
Doppia temperature	Tipo 1	-	√	√	√	√	√	-	√	√	√	-	-	-
	Tipo 2	-	-	-	-	-	-	-	-	-	-	√	√	-
Tre zone		-	-	-	-	-	-	-	-	-	-	-	-	√

6.1.1. Display Monotemperatura



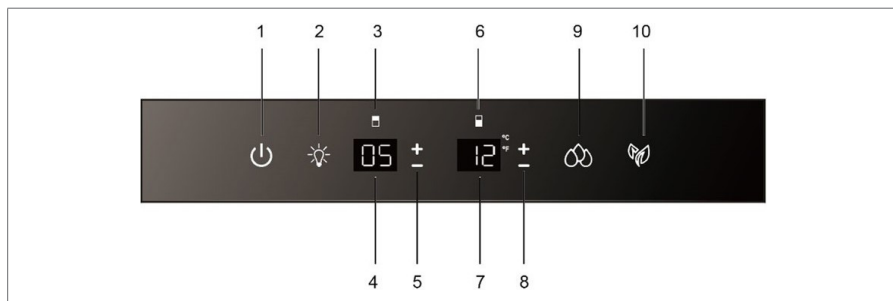
1. Pulsante di accensione
2. Pulsante illuminazione interna
3. Display
4. Pulsante per aumentare la temperatura
5. Pulsante per diminuire la temperatura

6.1.2. Display a doppia temperatura di tipo 1



1. Pulsante di accensione
2. Pulsante per aumentare la temperatura (zona superiore)
3. Pulsante di riduzione della temperatura (zona superiore)
4. Visualizzazione (zona superiore)
5. Icona della zona superiore
6. Visualizzazione (zona inferiore)
7. Icona della zona inferiore
8. Pulsante per aumentare la temperatura (zona inferiore)
9. Pulsante di riduzione della temperatura (zona inferiore)
10. Pulsante illuminazione interna

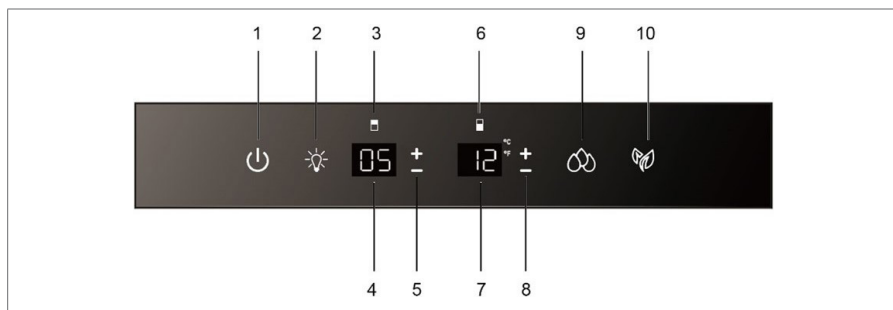
6.1.3. Display a doppia temperatura di tipo 2



1. Pulsante di accensione
2. Pulsante illuminazione interna
3. Icona della zona superiore
4. Visualizzazione (zona superiore)
5. Pulsanti di controllo della temperatura (zona superiore)
6. Icona della zona inferiore
7. Display (zona inferiore)
8. Pulsanti di controllo della temperatura (zona inferiore)
9. Pulsante di illuminazione multi LED
10. Pulsante della modalità demo Eco

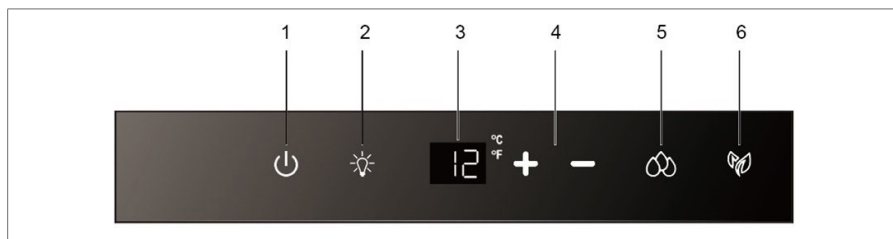
6.1.4. Display a tre zone

I modelli a tre zone hanno due display: uno doppio per la zona superiore e centrale e uno singolo per la zona inferiore.



Suggerimento! Tenere presente che *Zona inferiore* si riferisce alla zona direttamente sotto il display. In questo caso si riferisce alla zona centrale.

1. Pulsante di accensione
2. Pulsante illuminazione interna
3. Icona della zona superiore
4. Visualizzazione (zona superiore)
5. Pulsanti di controllo della temperatura (zona superiore)
6. Icona della zona inferiore
7. Visualizzazione (zona inferiore)
8. Pulsanti di controllo della temperatura (zona inferiore)
9. Pulsante di illuminazione multi LED
10. Pulsante della modalità demo Eco



- | | |
|-----------------------------------|--|
| 1. Pulsante di accensione | 4. Pulsanti di controllo della temperatura |
| 2. Pulsante illuminazione interna | 5. Pulsante di illuminazione multi LED |
| 3. Display | 6. Pulsante della modalità demo Eco |

6.2. Funzionamento dell'apparecchio

6.2.1. Accensione e spegnimento dell'apparecchio

L'apparecchio si accende automaticamente all'inserimento della presa di corrente. Per spegnere l'apparecchio:

- Tenere premuto il tasto **di alimentazione** per 5 secondi.

AVVISO

Rischio di danni all'apparecchio. Non accendere l'apparecchio direttamente dopo averlo spento. Attendere 5 minuti prima di riavviare l'apparecchio.

Per accendere l'apparecchio:

- Tenere premuto il tasto **di alimentazione** finché il display non si accende.

6.2.2. Utilizzo della funzione di apertura della porta "Push to Open"

Solo modelli Glance

La funzione di apertura "Push to open" della porta si attiva quando l'unità è alimentata. Per utilizzare la porta:

1. Spingere lo sportello leggermente verso l'interno nell'angolo superiore dello stesso, sul lato opposto alla cerniera. Quando viene rilasciato, il pistone di spinta si estende e la porta si apre di 9 cm.

Dopo 4 secondi il pistone di spinta ritorna alla posizione iniziale. Se la porta non viene aperta manualmente, si richiuderà.

2. Aprire completamente la porta.

Una volta chiusa, la porta torna automaticamente in posizione di chiusura.

Suggerimento! Se la porta non si chiude correttamente, aprirla e chiuderla di nuovo e attendere 3 secondi.

AVVISO

Rischio di danni al sistema "Push-to-Open":

- Non spingere mai indietro il pistone di spinta manualmente.
- Non afferrare o forzare mai il pistone di spinta.
- Non forzare mai la porta in posizione di chiusura quando il pistone di spinta è ancora esteso.

Ripristino della posizione iniziale

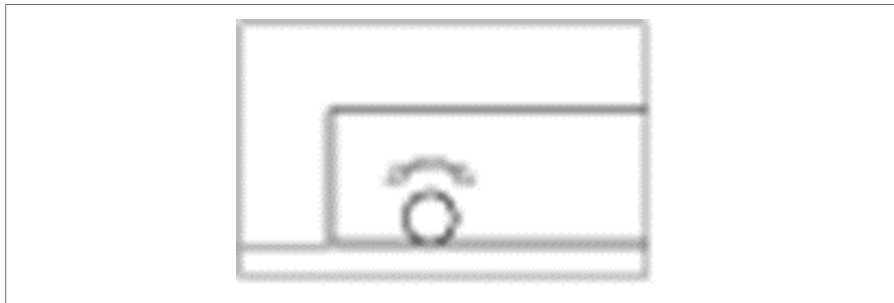
In posizione iniziale il pistone di spinta è a filo con la parte anteriore del mobile. Se la posizione iniziale è disallineata:

1. Spegner l'apparecchio.
2. Disattivare il fusibile della presa di corrente.
3. Dopo 10 secondi, reinserire il fusibile. Il pistone di spinta ritorna alla posizione iniziale.

Regolazione della sensibilità

Per regolare la sensibilità alla pressione:

1. Aprire la porta.



2. Regolare la vite nella parte superiore centrale all'interno della porta:
 - Avvitare in senso orario per diminuire la sensibilità;
 - Avvitare in senso antiorario per aumentare la sensibilità.
3. Chiudere lo sportello e verificare se la sensibilità è quella desiderata.

AVVISO

Rischio di malfunzionamento del sistema "Push-to-Open":

- Una sensibilità troppo elevata può causare la continua apertura e chiusura automatica della porta.
- Una sensibilità troppo bassa può causare il mancato funzionamento del sistema "Push-to-Open".

6.2.3. Controllo della temperatura

La temperatura ottimale dipende dal tipo di vino:

Tipo di vino	Temperatura ottimale	
Vino rosso	10 - 20 °C	58 - 68 °F
Vino bianco	5 - 10 °C	41 - 50 °F
Vino in da invecchiare o conservare	11 - 14 °C	52 - 57 °F

Controllare sempre l'etichetta della bottiglia per conoscere la temperatura ottimale di conservazione dei vini.

Zone

L'apparecchio può essere dotato di più zone. Ogni zona è adatta a diversi tipi di vino. I display mostrano la temperatura attuale nelle zone corrispondenti.

Suggerimento! Se si desidera commutare le unità di misura sul display tra °C e °F (vedere capitolo 6.4).

Tipo	Zona	Tipi di vino	Impostazioni della temperatura	
Monotemperatura		Tutti i tipi di vino	A seconda del tipo di vino	
Doppia Temperatura	Zona superiore	Champagne; vino bianco	5 - 12 °C	41 - 54 °F
	Zona inferiore	Vino bianco; vino rosso	12 - 20 °C	55 - 68 °F
3 Temperature	Zona superiore	Champagne; vino bianco	5 - 12 °C	41 - 54 °F
	Zona centrale	Vino bianco; vino rosso	12 - 20 °C	55 - 68 °F
	Zona inferiore	Vino in da invecchiare o conservare	11 - 14 °C	52 - 57 °F

Per ottenere prestazioni ottimali, si consiglia di mantenere una differenza di temperatura tra le zone di almeno 4 °C.

Controllo della temperatura

Per controllare le impostazioni della temperatura:

1. Premere uno dei pulsanti **temperatura** per verificare la temperatura impostata. La temperatura impostata lampeggia sul display.
2. Utilizzare i pulsanti **temperatura** per modificare la temperatura.

Se i pulsanti della temperatura non vengono toccati per più di 5 secondi, il display smette di lampeggiare e mostra nuovamente la temperatura corrente della zona corrispondente.

AVVISO

Se la temperatura sul display continua a lampeggiare, la temperatura misurata si discosta di oltre 5 °C dalla temperatura impostata. Uno scarto di temperatura superiore a 5 °C può compromettere un vino. Verificare se i vini conservati sono in grado di sopportare la differenza di temperatura e, in caso contrario, togliere il vino dalla cantinetta finché il display non smette di lampeggiare.

La funzione di memoria della temperatura assicura che le impostazioni della temperatura rimangano invariate quando l'apparecchio si riavvia dopo un'interruzione di corrente.

6.2.4. Conservazione del vino

La quantità di vino che può essere conservata nell'apparecchio dipende dalle dimensioni delle bottiglie. La capacità indicata nel capitolo 2 è una capacità massima approssimativa basata su bottiglie Bordolessi standard da 750 ml.

AVVISO

Più bottiglie di vino possono essere pesanti e influenzare il baricentro dell'apparecchio, causandone l'inclinazione. Prestare attenzione al posizionamento delle bottiglie nell'apparecchio:

- Non estrarre contemporaneamente più di un ripieno carico di bottiglie.
- Se un ripiano è stato caricato con più di uno strato di bottiglie, non estrarlo dalla cantinetta.
- Cercare di distribuire le bottiglie in modo uniforme nell'apparecchio.

AVVISO

Le bottiglie aperte possono causare fuoriuscite nell'apparecchio. Inserire nell'apparecchio solo bottiglie chiuse.

Per conservare il vino nell'apparecchio, procedere come segue:

1. Aprire completamente la porta.
2. Estrarre uno dei ripiani.
3. Posizionare la bottiglia in piano sul ripiano.
4. Spingere di nuovo il ripiano nell'apparecchio.
5. Chiudere correttamente la porta.

Per ottenere prestazioni ottimali dell'apparecchio, tenere presente i seguenti elementi:

- Se le bottiglie non sono sufficienti per riempire l'apparecchio, distribuirle il più uniformemente possibile nell'apparecchio.
- Mantenere uno spazio tra la parete e le bottiglie per consentire la circolazione dell'aria.

6.2.5. Aggiunta di un box per l'umidità (opzionale)

Se l'apparecchio è installato in un clima molto secco (umidità inferiore al 40%), è possibile inserire una scatola per aumentare l'umidità nell'apparecchio.

Suggerimento! Tenere presente che l'uso del contenitore di umidità riduce la capacità di riempimento delle bottiglie dell'apparecchio.

Per aggiungere il box dell'umidità, procedere come segue:

1. Riempire d'acqua il contenitore dell'umidità.
2. Posizionare la cassetta dell'umidità sul ripiano con le guide.

6.3. Modelli

I diversi modelli possono avere modalità e controlli diversi. La tabella seguente indica i capitoli applicabili al modello in uso.

	Glance						Soul						
	18	25	32	49	72	114	18	25	49	72	41	42	89
Modalità luce interna	✓	✓	✓	✓	✓	✓	✓	✓	✓	✓	✓	✓	✓
Modalità clima dinamico	✓	✓	✓	✓	✓	✓	✓	✓	✓	✓	✓	✓	✓
Modalità demo Eco	✓	✓	✓	✓	✓	✓	✓	✓	✓	✓	✓	✓	✓
Modalità di suono	✓	✓	✓	✓	✓	✓	✓	✓	✓	✓	-	-	-
Modalità Sabbath	✓	✓	✓	✓	✓	✓	✓	✓	✓	✓	-	-	-

6.3.1. Modalità di illuminazione interna

La luce interna ha due modalità:

- In *Modalità funzionale* la luce interna si accende solo quando si apre la porta.
- In modalità *Vetrina* la luce interna è sempre accesa.

Per passare da una modalità all'altra:

- Per gli apparecchi di tipo 1 a zona singola o doppia, tenere premuto il pulsante **luce interna** per 5 secondi. Quando l'apparecchio è in modalità *Vetrina*, in basso a destra del display compare un indicatore luminoso.
- Per gli apparecchi a doppia zona di tipo 2 e a tripla zona, premere il pulsante **luce interna**. Quando l'apparecchio è in modalità *Vetrina*, in basso a destra del display compare un indicatore luminoso.

Suggerimento! Se un apparecchio a LED non funziona, contattare il fornitore.

Per regolare la luminosità della luce interna:

1. Tenere premuto il pulsante **temperatura +** per 5 secondi per accedere alla modalità di impostazione.
2. Premere due volte **il pulsante di accensione**.
3. Utilizzare i pulsanti **temperatura** per modificare la luminosità della luce interna. L3 è l'impostazione più luminosa.
4. Per le 2 zone di tipo 2 e tre zone, premere il tasto **accensione** per confermare la selezione.
5. Tenere premuto il pulsante **temperatura +** per 5 secondi per uscire dalla modalità impostazioni.

Per regolare il colore dell'illuminazione interna, procedere come segue:

- Per la monotemperatura o la doppia temperatura di tipo 1, premere il pulsante **luce interna**. Il colore della luce interna inizia a cambiare nel tempo. Premere nuovamente il pulsante **luce interna** per impostare la luce interna sul colore attualmente visualizzato.
- Per il tipo a doppia temperatura o a tre temperature, premere ripetutamente il pulsante **multi led light** per scorrere i diversi colori di luce. I colori della luce disponibili sono bianco, blu e ambra.

6.3.2. Modalità clima dinamico

Quando l'apparecchio è impostato sulla modalità clima dinamico, il sistema di circolazione dell'aria continua a funzionare quando viene raggiunta la temperatura impostata. In questo modo si crea un clima continuo nell'apparecchio, che imita quello di una cantina. Attivare la modalità clima dinamico se si desidera utilizzare l'apparecchio per la conservazione a lungo termine dei vini.

Display: Tipo 1 monotemperatura o doppia temperatura

Per utilizzare la modalità *Clima dinamico*:

1. Tenere premuto il pulsante **temperatura +** per 5 secondi per accedere alla modalità di impostazione.
2. Premere 3 volte il pulsante di accensione .
3. Utilizzare i pulsanti **temperatura** per cambiare la modalità della ventola. La tabella seguente mostra le diverse modalità della ventola.

Codice	Modello	Funzione
F0	Modalità silenziosa	Nessuna ventilazione, risparmio energetico
F1	Modalità di raffreddamento dinamico	Metà tempo
F2	Modalità di raffreddamento dinamico	Tempo pieno

4. Tenere premuto il pulsante **temperatura +** per 5 secondi per uscire dalla modalità impostazioni.

Display: doppia temperatura tipo 2 o tre temperature

Per utilizzare la modalità *Clima dinamico*:

1. Premere il pulsante **Modalità clima dinamico** per attivare la *Modalità clima dinamico*. L'apparecchio emette 5 segnali acustici per indicare che la modalità *Clima dinamico* è attivata.
2. Premere il pulsante **Modalità clima dinamico** per disattivare *Modalità clima dinamico*. L'apparecchio emette 3 segnali acustici per indicare che la modalità *Clima dinamico* è disattivata.

6.3.3. Modalità demo Eco

Quando l'apparecchio è impostato sulla modalità *Eco demo*, tutte le funzioni di raffreddamento sono disattivate. Attivate la modalità Eco demo quando dovete mostrare l'apparecchio ma non avete bisogno di questa funzione (ad esempio, in occasione di fiere o nei locali di vendita).

Display: Tipo 1 monotemperatura o doppia temperatura

Per utilizzare *Modalità demo Eco*:

1. Ai comandi della zona inferiore, tenere premuti per 5 secondi il pulsante **luce interna** ed entrambi i pulsanti **temperatura** per attivare la modalità *Eco demo*. La spia lampeggia cinque volte per indicare che la modalità *Eco demo* è attivata.
2. Per disattivare la modalità *Eco demo*, ripetere il punto 1.

Display: doppia temperatura tipo 2 o tre temperature

Per utilizzare *Modalità demo Eco*:

1. Premere il pulsante **Modalità demo Eco** per attivare la modalità *Modalità demo Eco*.
2. Per disattivare la modalità *Eco demo*, ripetere il punto 1.

6.3.4. Modalità di suono

Per impostare una modalità sonora:

1. Tenere premuto il pulsante **temperatura +** per 5 secondi per accedere alla modalità di impostazione.
2. Premere 4 volte il pulsante di accensione .
3. Utilizzare i pulsanti **temperatura** per cambiare la modalità sonora. Per le diverse modalità sonore, vedere la tabella seguente:

Codice	Tono del sensore	Tono di allarme
S0	Acceso	Spento
S1	Acceso	Acceso
S2	Spento	Spento
S3	Spento	Acceso

Suggerimento! Alcuni allarmi richiedono un'azione diretta. Si consiglia di mantenere il segnale acustico acceso.

4. Per le 2 zone di tipo 2 e tre zone, premere il tasto **accensione** per confermare la selezione.
5. Tenere premuto il pulsante **temperatura +** per 5 secondi per uscire dalla modalità impostazioni.

6.3.5. Modalità Sabbath

Quando l'apparecchio è impostato sulla modalità *Sabbath*, tutti i display, le luci e gli allarmi acustici sono spenti. Per utilizzare la modalità *Sabbath*:

1. Tenere premuti contemporaneamente per 5 secondi il pulsante **di alimentazione** e il pulsante **illuminazione interna** per attivare la modalità *Sabbath*. Il display e le luci interne si spengono per indicare che è stata attivata la modalità *Sabbath*.
2. Per disattivare la modalità *Sabbath*, ripetere il punto 1. Il display si accende di nuovo.

La modalità *Sabbath* si spegne automaticamente dopo 48 ore.

6.4. Impostazioni del display

Per gli apparecchi a doppia o tripla zona, utilizzare i pulsanti della temperatura della zona inferiore sul display della doppia zona.

Modifica delle unità di misura della temperatura

Per cambiare le unità di misura della temperatura tra Celsius e Fahrenheit:

1. Tenere premuto il pulsante **temperatura +** per 5 secondi per accedere alla modalità di impostazione.
2. Utilizzare i pulsanti **temperatura** per cambiare l'unità.
3. Per le 2 zone di tipo 2 e tre zone, premere il tasto **accensione** per confermare la selezione.
4. Tenere premuto il pulsante **temperatura +** per 5 secondi per uscire dalla modalità impostazioni.

Modifica della luminosità

Per modificare la luminosità del display:

1. Tenere premuto il pulsante **temperatura +** per 5 secondi per accedere alla modalità di impostazione.
2. Premere una volta il pulsante di accensione .
3. Utilizzare i pulsanti **temperatura** per modificare la luminosità del display. D3 è l'impostazione più luminosa.
4. Per le 2 zone di tipo 2 e tre zone, premere il tasto **accensione** per confermare la selezione.
5. Tenere premuto il pulsante **temperatura +** per 5 secondi per uscire dalla modalità impostazioni.

6.5. Risparmio energetico

L'apparecchio è di per sé efficiente dal punto di vista energetico. Se si desidera utilizzare l'apparecchio nel modo più efficiente possibile:

- Tenere la porta chiusa il più possibile.
- Non modificare troppo spesso la temperatura impostata.
- Quando non si utilizza l'apparecchio per la conservazione a lungo termine del vino, disattivare la modalità *Clima dinamico* (vedere capitolo 6.3.2).
- Spegnerne l'apparecchio quando rimane vuoto per un periodo di tempo prolungato.

7. MANUTENZIONE

⚠ AVVERTENZA

Rischio di scosse elettriche. Quando l'apparecchio è collegato alla rete elettrica, contiene un'alta tensione. Spegnerne il fusibile della presa di corrente prima di eseguire la manutenzione.

Le seguenti operazioni di manutenzione sono necessarie per mantenere l'apparecchio in condizioni ottimali:

Attività di manutenzione	Frequenza	Informazioni
Pulizia rapida	Ogni mese	Capitolo 7.1
Sostituzione del filtro dell'aria	Ogni anno	Capitolo 7.4
Pulizia accurata	Quando è sporco o non viene utilizzato per lunghi periodi di tempo	Capitolo 7.2
Sbrinamento	Ogni sei mesi (o quando la brina sull'evaporatore ha uno spessore di 5 mm)	Capitolo 7.3
Sostituzione del filtro		Capitolo 7.4
Riempire la scatola dell'umidità		Capitolo 7.5

I capitoli seguenti forniscono istruzioni su come eseguire queste operazioni di manutenzione.

7.1. Pulizia rapida

AVVISO

L'uso di detersivi non adatti può danneggiare le superfici dell'apparecchio.

- Non utilizzare detersivi abrasivi o aggressivi.
- Non utilizzare spugne o panni abrasivi.
- Pulire nel senso della satinatura.

AVVISO

Il display contiene componenti elettrici. L'uso di troppa acqua durante la pulizia può danneggiare il display. Assicurarsi di strizzare il panno o la spugna prima di pulire il display.

Per pulire rapidamente l'apparecchio, procedere come segue:

1. Pulire l'interno con un panno o una spugna umida e morbida.
2. Pulire le bocchette dell'aria con un panno umido e morbido.
3. Se presente, pulire la scatola dell'umidità sotto l'acqua corrente.
4. Pulire lo sportello con un detersivo per vetri e un panno morbido.

7.2. Pulizia accurata

AVVISO

L'uso di detersivi non adatti può danneggiare le superfici dell'apparecchio.

- Non utilizzare detersivi abrasivi o aggressivi.
- Non utilizzare spugne o panni abrasivi.
- Pulire nel senso della satinatura.

AVVISO

Il display contiene componenti elettrici. L'uso di troppa acqua durante la pulizia può danneggiare il display. Assicurarsi di strizzare il panno o la spugna prima di pulire il display.

Per pulire a fondo l'apparecchio, procedere come segue:

1. Disattivare il fusibile della presa di corrente.
2. Rimuovere le bottiglie dall'apparecchio.
3. Rimuovere i ripiani dall'apparecchio:
 - a. Estrarre il ripiano finché l'incavo del ripiano non si allinea con il blocco della guida in plastica.
 - b. Sollevare il ripiano per sbloccarlo dalle guide.
4. Lavare l'interno dell'apparecchio con una soluzione di acqua calda e bicarbonato di sodio (4 cucchiaini di bicarbonato di sodio per litro d'acqua).

5. Lavare i ripiani con acqua e sapone.
6. Se presente, rimuovere la scatola dell'umidità dall'apparecchio.
7. Se presente, pulire la scatola dell'umidità sotto l'acqua corrente.
8. Riposizionare la scatola dell'umidità.
9. Pulire lo sportello con un detergente per vetri e un panno morbido.

7.3. Sbrinamento dell'apparecchio

Per sbrinare l'apparecchio:

1. Spegnerne l'apparecchio.
2. Rimuovere le bottiglie dall'apparecchio.
3. Lasciare la porta aperta per accelerare il processo.
4. Collocare degli asciugamani all'apertura della porta dell'apparecchio per assorbire l'acqua.

Lo sbrinamento richiede solitamente 2-4 ore. L'apparecchio è sbrinato quando tutta la brina dell'evaporatore è sparita.

5. Riaccendere l'apparecchio.
6. Se presente, riempire il contenitore dell'umidità (vedere il capitolo 7.5).

7.4. Sostituzione del filtro

Il filtro si trova nella parete posteriore dell'apparecchio (solo alcuni apparecchi). Per sostituire il filtro, procedere come segue:

1. Rimuovere il ripiano davanti al filtro.
2. Ruotare il filtro di 90° in senso orario.
3. Rimuovere il filtro.
4. Inserire un nuovo filtro.

Suggerimento! È possibile acquistare nuovi filtri presso il proprio fornitore.

5. Ruotare il nuovo filtro di 90° per bloccarlo in posizione.
6. Smaltire il vecchio filtro con i rifiuti domestici.

7.5. Riempire la scatola dell'umidità

Per riempire la scatola dell'umidità:

1. Estrarre la scatola dell'umidità dall'apparecchio.
2. Riempire d'acqua il contenitore di umidità per $\frac{3}{4}$.
3. Riposizionare la scatola dell'umidità.

8. RISOLUZIONE DEI PROBLEMI

Problema	Possibile causa	Possibile soluzione
L'apparecchio non funziona. Il display è spento.	L'apparecchio non è collegato a una presa di corrente.	Collegare l'apparecchio a una presa di corrente (vedere il capitolo 5.4).
	L'apparecchio è spento.	Accendere l'apparecchio (vedi capitolo 6.2.1).
	L'interruttore automatico è scattato.	Riaccendere l'interruttore automatico.
	Il fusibile della presa di corrente è bruciato.	Sostituire il fusibile.
L'apparecchio non si raffredda a sufficienza.	La temperatura è impostata in modo errato.	Impostare nuovamente la temperatura (vedere il capitolo 6.2.3).
	La porta viene aperta troppo spesso o per un lungo periodo di tempo.	Tenere la porta chiusa il più possibile.
	La porta non è chiusa completamente.	Chiudere correttamente la porta.
	La guarnizione dello sportello è sporca, usurata o rotta.	Controllare la guarnizione della porta e, se necessario, pulirla o sostituirla.
	La scatola dell'umidità è troppo sporca.	Pulire il contenitore dell'umidità (vedere il capitolo 7.2).
	Le griglie di ventilazione sono bloccate o sporche.	Sbloccare e pulire le griglie di ventilazione.

Problema	Possibile causa	Possibile soluzione
L'apparecchio si accende e si spegne frequentemente.	La temperatura ambiente è troppo alta per il funzionamento dell'apparecchio.	Verificare le condizioni climatiche del luogo di installazione (vedere il capitolo 5.1). Se non è compatibile, spostare l'apparecchio in un luogo con una temperatura più bassa.
	Troppe bottiglie sono state inserite contemporaneamente nell'apparecchio.	Vedere il capitolo 6.2.4.
	La porta viene aperta troppo spesso o per un lungo periodo di tempo.	Tenere la porta chiusa il più possibile.
	La porta non è chiusa completamente.	Chiudere correttamente la porta.
	La guarnizione dello sportello è sporca, usurata o rotta.	Controllare la guarnizione della porta e, se necessario, pulirla o sostituirla.
La luce interna non funziona.	L'apparecchio non è collegato a una presa di corrente.	Collegare l'apparecchio a una presa di corrente (vedere il capitolo 5.4).
	L'interruttore automatico è scattato.	Riaccendere l'interruttore automatico.
	Il fusibile della presa di corrente è bruciato.	Sostituire il fusibile.
	La luce è spenta sul pannello di controllo.	Riaccendere la luce (vedi capitolo 6.3.1).
	Il sistema LED è rotto.	Contattare il proprio fornitore.
La porta non si apre.	La porta è bloccata a causa di un'installazione errata.	Verificare l'installazione con il capitolo 3. Se necessario, rifare l'installazione.
L'apparecchio vibra.	L'apparecchio non è livellato correttamente.	Assicurarsi che l'apparecchio sia in piano.

Problema	Possibile causa	Possibile soluzione
L'apparecchio sembra fare troppo rumore.	Quando l'apparecchio funziona correttamente, non è completamente silenzioso. Il rumore del compressore e del sistema di raffreddamento è inevitabile.	I suoni emessi durante il normale funzionamento sono gorgoglii, ronzii, scricchiolii, schiocchi e suoni di funzionamento della ventola. Se si dubita che il rumore udito sia un funzionamento normale, contattare il fornitore.
	L'installazione dell'apparecchio non è corretta.	Controllare se l'apparecchio è stato installato seguendo il capitolo 5.
	L'apparecchio non è livellato correttamente.	Assicurarsi che l'apparecchio sia in piano.
La porta non si chiude correttamente.	L'apparecchio non è livellato correttamente.	Assicurarsi che l'apparecchio sia in piano.
	L'incernieratura della porta è stata invertita ma non è stata installata correttamente.	Controllare che la porta sia stata invertita correttamente seguendo il capitolo 5.8.
	La guarnizione dello sportello è sporca, usurata o rotta.	Controllare la guarnizione della porta e, se necessario, pulirla o sostituirla.
	I ripiani sono inseriti in posizione non corretta.	Assicurarsi che i ripiani vengano fatti scorrere completamente verso l'interno.
Sulla parte esterna dello sportello di vetro si forma della condensa.	L'apparecchio è installato in un clima ad alta umidità.	Questo non è un problema per l'apparecchio. Se si desidera che non si formi condensa all'esterno della porta, sarà necessario installare l'apparecchio in un luogo con un'umidità inferiore oppure arieggiare i locali con maggior frequenza.

8.1. Allarmi

Allarme sul display	Altri segnali di allarme	Causa	Possibile soluzione
E0 - E7	-	Varie cause.	Spegnere il fusibile della presa di corrente per 5 minuti per ripristinare i comandi. Riacendere l'alimentazione. Se il codice di allarme è ancora visibile, contattare il fornitore.
-	L'allarme suona.	La porta rimane aperta per più di 60 secondi.	Chiudere la porta o premere il pulsante di accensione per disattivare l'allarme. L'allarme si ripristina quando la porta viene chiusa.
Il display lampeggia	L'allarme suona.	Il display non è in grado di visualizzare la temperatura corretta perché non è compresa tra -9 e 37 °C.	Tenere lo sportello chiuso e lasciare che l'apparecchio si raffreddi alla temperatura impostata.

Allarme sul display	Altri segnali di allarme	Causa	Possibile soluzione
HI	-	La temperatura effettiva dell'apparecchio è superiore alla temperatura impostata.	<p>Controllare che la guarnizione della porta non sia sporca, usurata o rotta. Se necessario, pulire o sostituire la guarnizione dello sportello.</p> <p>Controllare che la porta si chiude correttamente. In caso contrario, vedere la soluzione "La porta non si chiude correttamente".</p> <p>Controllare che il compressore funzioni. In caso contrario, contattare il proprio fornitore</p>
HH	-	Guasto del display o del sensore.	Contattare il proprio fornitore.

9. SMALTIMENTO



Il simbolo sul prodotto o sulla confezione indica che questo prodotto non deve essere trattato come un normale rifiuto domestico, ma deve essere portato in un punto di raccolta per il riciclaggio di prodotti elettrici ed elettronici. Smaltendo correttamente questo prodotto si contribuisce alla protezione dell'ambiente e alla salute dei propri simili. Lo smaltimento improprio mette a rischio la salute e l'ambiente. Ulteriori informazioni sul riciclaggio del prodotto possono essere ottenute presso il comune di residenza, il servizio di nettezza urbana o il negozio in cui è stato acquistato il prodotto.

Se il prodotto è difettoso, contattare Dunavox. Possiamo eventualmente riparare il prodotto o dargli una seconda vita. Se si deve smaltire il prodotto, smaltirlo secondo le linee guida vigenti a livello locale.

Quando si vende il prodotto a un nuovo proprietario, assicurarsi di aggiungere questo manuale o una copia di questo manuale.

10. GARANZIA

Questo prodotto ha una garanzia di 2 anni (3 anni una volta registrato il prodotto). È possibile estendere la garanzia di un ulteriore anno e del compressore fino a 5 anni se si registra l'apparecchio tramite il seguente link:
dunavox.com/registrazione-prodotto

La garanzia non copre:

- Danni durante il trasporto o lo spostamento dell'apparecchio.
- Eventuali danni causati da negligenza, incidenti, uso improprio, installazione/servizio non corretto o utilizzo per scopi diversi da quelli descritti nel manuale di istruzioni.
- Danni causati dal collegamento del prodotto a una fonte di alimentazione errata.
- Danni da interruzione di corrente.
- Installazione errata o modifica apportata durante l'installazione.
- Danni causati da riparazioni non autorizzate.
- Eventuali danni derivanti da cause di forza maggiore, incendi o calamità naturali.
- Modifiche al prodotto senza l'espressa autorizzazione del produttore.
- Parti come luce, ripiani rimovibili o plastica.
- Qualsiasi deperimento o danno ai vini o a qualsiasi altro contenuto, incidentale o conseguente a eventuali difetti dell'unità.

Le clausole di garanzia e le specifiche sono soggette a modifiche senza preavviso.

APPENDICE 1: SPECIFICHE TECNICHE

	Glance-18	Glance -25	Glance -32
Dimensioni (h x l x p)	455 x 590 x 550 mm	455 x 592 x 559 mm	715 x 592 x 559 mm
Dimensioni dell'imballaggio	550 x 600 x 660 mm	690 x 660 x 660 mm	810 x 660 x 660 mm
Peso (a vuoto)	31 kg	42 kg	45 kg
Peso massimo (carico)	53 kg	72 kg	84 kg
Potenza di alimentazione	220-240 VAC; 50 Hz		
Intervallo di raffreddamento	5 - 20 °C		
Classe climatica	ST		
Massa totale del refrigerante	22 g	26 g	22 g

	Glance-49	Glance-72	Glance-114
Dimensioni (h x l x p)	885 x 592 x 559 mm	1234 x 592 x 559 mm	1784 x 592 x 559 mm
Dimensioni dell'imballaggio	980 x 660 x 660 mm	1330 x 660 x 660 mm	1990 x 660 x 660 mm
Peso (a vuoto)	55 kg	68 kg	88 kg
Peso massimo (carico)	114 kg	155 kg	225 kg
Potenza di alimentazione	220-240 VAC; 50 Hz		
Intervallo di raffreddamento	5 - 20 °C		
Classe climatica	ST		
Massa totale del refrigerante	31 g	34 g	50 g

	Soul-18	Soul-25	Soul-49
Dimensioni (h × l × p)	455 × 590 × 550 mm	595 × 590 × 550 mm	885 × 590 × 550 mm
Dimensioni dell'imballaggio	550 × 660 × 660 mm	690 × 660 × 660 mm	945 × 650 × 650 mm
Peso (a vuoto)	30 kg	37 kg	48 kg
Peso massimo (carico)	52 kg	67 kg	107 kg
Potenza di alimentazione	220-240 VAC; 50 Hz		
Intervallo di raffreddamento	5 - 20 °C		
Classe climatica	ST		
Massa totale del refrigerante	22 g	26 g	35 g

	Soul-72	Soul-41	Soul-42
Dimensioni (h × l × p)	1234 × 590 × 550 mm	585 × 590 × 556 mm	885 × 590 × 560 mm
Dimensioni dell'imballaggio	1330 × 660 × 660 mm	650 × 640 × 640 mm	950 × 640 × 640 mm
Peso (a vuoto)	67 kg	39 kg	52 kg
Peso massimo (carico)	154 kg	88 kg	103 kg
Potenza di alimentazione	220-240 VAC; 50 Hz		
Intervallo di raffreddamento	5 - 20 °C		
Classe climatica	ST	N	
Massa totale del refrigerante	34 g	35 g	35 g

	Soul-89
Dimensioni (h × l × p)	1788 × 593 × 557 mm
Dimensioni dell'imballaggio	1865 × 655 × 660 mm
Peso (a vuoto)	99 kg
Peso massimo (carico)	206 kg
Potenza di alimentazione	220-240 VAC; 50 Hz
Intervallo di raffreddamento	5 - 18 °C
Classe climatica	N
Massa totale del refrigerante	55 g

Specifiche del Gas refrigerante

Nome chimico	Isobutano
Numero chimico	R600a

Targhetta prodotto

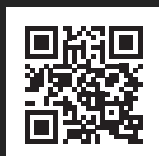


La targhetta si trova all'interno dell'apparecchio, sul lato inferiore della parete sinistra. Contiene le seguenti informazioni:

Numero di Serie del prodotto	Modello
Potenza di alimentazione	Tipo di refrigerante
Volume	Tipo di isolamento
Classe climatica	Paese produttore
Indirizzo Dunavox	

DUNAVOX

THE WINE COOLING EXPERT



www.dunavox.com

Italiano (IT) - Traduzione dalla lingua originale v2.0 - 06/2023