

MANUALE UTENTE

Gamma Dunavox Horizon & Spirit

Modelli Horizon:

DVH-19.50B.TO; DVH-19.50SS.TO
DVH-25.65DB.TO; DVH-25.65DSS.TO
DVH-44.120DB.TO; DVH-44.120DSS.TO
DVH-70.185DB.TO; DVH-70.185DSS.TO

Modelli Spirit:

DVS-19.50B; DVS-19.50SS
DVS-25.65DB; DVS-25.65DSS
DVS-44.120DB; DVS-44.120DSS
DVS-70.185DB; DVS-70.185DSS

Gentile cliente,

Grazie per aver acquistato questo elettrodomestico e per aver riposto la sua fiducia in Dunavox. Abbiamo progettato questo prodotto con la massima cura e speriamo che sia un'aggiunta orgogliosa e duratura alla sua casa. Se ha domande sull'elettrodomestico, ce lo faccia sapere; saremo lieti di aiutarla!

INFORMAZIONI SU QUESTO DOCUMENTO

Questo manuale è applicabile a tutti i modelli Horizon e Spirit di Dunavox. Legga e comprenda questo manuale prima di utilizzare il prodotto. Conservi con cura questo manuale per riferimenti futuri.

Ci riserviamo il diritto di modificare i parametri senza preavviso.

Questo manuale è stato scritto originariamente in inglese. Tutte le altre lingue sono traduzioni del manuale originale.

1.CONFORMITÀ

LV 2014/35/UE
EMC 2014/30/UE
ERP 2009/125/CE
RoHS 2011/65/UE e (UE) 2015/863
CB

2.SICUREZZA

Uso previsto:

Questo apparecchio è destinato alla conservazione dei vini alla loro temperatura ottimale. Questo apparecchio è destinato ad essere incorporato.

L'apparecchio è destinato all'uso in ambienti domestici per le tipiche funzioni di pulizia della casa che possono essere utilizzate anche da utenti non esperti per le tipiche funzioni di pulizia della casa, come ad esempio: negozi, uffici, altri ambienti di lavoro simili, case coloniche, da clienti di alberghi, motel e altri ambienti di tipo residenziale e/o in ambienti di tipo bed and breakfast.

L'apparecchio è solo per uso interno.

Questo apparecchio è destinato alla conservazione del vino.

Utenti previsti:

Questo apparecchio può essere utilizzato da bambini a partire dagli 8 anni e da persone con ridotte capacità fisiche, sensoriali o mentali o con mancanza di esperienza e conoscenza, a condizione che abbiano ricevuto supervisione o istruzioni sull'uso del prodotto in modo sicuro e che comprendano i pericoli connessi. I bambini non devono giocare con il prodotto. La pulizia e la manutenzione da parte dell'utente non devono essere eseguite dai bambini senza supervisione.

Smaltimento di vecchi elettrodomestici

Prima di smaltire un vecchio apparecchio, rimuova le spine e i cavi di alimentazione per assicurarsi che l'apparecchio non sia in funzione.

Rimuova la porta, ma lasci i ripiani al loro posto per evitare che i bambini si arrampichino all'interno.



Questo simbolo sul prodotto indica che non deve essere smaltito come rifiuto domestico generico.

Deve invece essere consegnato al punto di raccolta applicabile per il riciclaggio delle apparecchiature elettriche ed elettroniche. Lo smaltimento deve essere effettuato in conformità alle normative ambientali locali per lo smaltimento dei rifiuti.

Smaltendo correttamente questo prodotto, contribuirà a prevenire potenziali conseguenze negative per l'ambiente e la salute umana, che altrimenti sarebbero causate da una gestione inappropriata dei rifiuti di questo prodotto.

Attenzione: Quando smaltisce un vecchio apparecchio, si assicuri che le tubature non vengano danneggiate.

Prima di installare e utilizzare il suo nuovo apparecchio

Attenzione: Prima di accendere l'apparecchio, apra la porta per 5 minuti per ventilare l'armadio. Legga le istruzioni fornite con l'apparecchio - la mancata installazione o il mancato utilizzo di questo apparecchio in conformità con il libro di istruzioni può invalidare qualsiasi garanzia.

Il produttore non si assume alcuna responsabilità per i danni causati da un uso improprio o da un'installazione non corretta.

Non installi questo apparecchio se è stato danneggiato durante il trasporto. Questo include la spina e il cavo di alimentazione.

Conservi queste istruzioni in un luogo sicuro per riferimento futuro.

Nota: questo apparecchio è destinato ad essere utilizzato esclusivamente per la conservazione del vino.

Istruzioni importanti per la sicurezza

- Per evitare di danneggiare la porta e la guarnizione della porta, si assicuri che la porta sia completamente aperta prima di estrarre i ripiani.
- Non sposti il refrigeratore per vino quando è carico di vino, potrebbe deformare l'apparecchio.
- Se il cavo di alimentazione si danneggia, deve essere sostituito solo dal produttore o da una persona adeguatamente qualificata.
- Non permetta mai ai bambini di operare, giocare o strisciare all'interno dell'apparecchio.
- Non pulisca mai le parti dell'apparecchio con liquidi infiammabili.
- Non conservi o utilizzi benzina o altri vapori e liquidi infiammabili in prossimità di questo o di altri apparecchi. Ciò può creare un rischio di incendio o di esplosione.
- **Attenzione:** Non permetta che il circuito del refrigerante si danneggi durante l'uso o l'installazione dell'apparecchio. Se dovesse danneggiarsi, non utilizzi l'apparecchio fino a quando non riceverà istruzioni in tal senso da un tecnico dell'assistenza. Il refrigerante può incendiarsi o causare danni agli occhi in caso di perdite.
- Si ricordi sempre di scollegare l'apparecchio prima di pulirlo. Quando si **scollega** dall'alimentazione elettrica, tiri la spina, non il cavo di alimentazione.
- Non utilizzi nulla di elettrico all'interno del Wine Cabinet.

- Tutte le riparazioni elettriche devono essere eseguite da un tecnico qualificato. Riparazioni inadeguate possono costituire una grave fonte di pericolo per l'utente e invalidare qualsiasi garanzia.
 - Non conservi mai nulla di pericoloso all'interno dell'apparecchio, come combustibili, esplosivi, acidi o alcali forti, ecc.
 - Mantenga sempre le aperture di ventilazione libere da ostruzioni. Se si dovessero ostruire, le elimini subito.
 - Si assicuri che la spina si trovi in un luogo accessibile al termine dell'installazione.
 - Utilizzi questo apparecchio per scopi domestici solo in conformità a queste istruzioni.
 - Il refrigeratore per vino è adatto per conservare il vino (o altre bevande in bottiglia). Non è adatto alla conservazione di alimenti freschi o congelati.
-
- Questo apparecchio può essere utilizzato da bambini a partire dagli 8 anni e da persone con ridotte capacità fisiche, sensoriali o mentali o con mancanza di esperienza e conoscenza, a condizione che abbiano ricevuto supervisione o istruzioni sull'uso dell'apparecchio in modo sicuro e che comprendano i pericoli connessi. I bambini non devono giocare con l'apparecchio. La pulizia e la manutenzione da parte dell'utente non devono essere effettuate da bambini senza supervisione.
 - Se il refrigerante di questi apparecchi è R600a, gli articoli infiammabili ed esplosivi non devono essere collocati all'interno o in prossimità dell'armadietto, per evitare incendi o esplosioni.



Installazione della sua cabina per il vino

- Rimuova l'imballaggio esterno e interno.
- **Nota:** prima di collegare l'Armadio del Vino alla fonte di alimentazione, lo lasci riposare in posizione verticale per circa 24 ore. Questo ridurrà la possibilità di un malfunzionamento del sistema di raffreddamento dovuto alla manipolazione durante il trasporto.
- Pulisca la superficie interna con acqua tiepida utilizzando un panno morbido.
- Installi la maniglia sul lato sinistro della porta. (Solo modelli Spirit)
- Collochi il suo Wine Cabinet su un pavimento sufficientemente robusto da sostenerlo quando è completamente carico. Per livellare la sua Enoteca, regoli il piedino di livellamento anteriore sul fondo della Enoteca.
- Collochi la Wine Cabinet lontano dalla luce diretta del sole e da fonti di calore (*forno*, stufa, termosifone, ecc.). La luce solare diretta può intaccare il rivestimento acrilico e le fonti di calore

possono aumentare il consumo elettrico. Anche le temperature ambientali estremamente fredde possono impedire all'unità di funzionare correttamente.

- Eviti di collocare l'unità in aree umide.
- La Cabina Vini deve essere posizionata in un luogo in cui la temperatura ambiente è compresa tra 10°C e 30°C. Se la temperatura ambiente è superiore o inferiore a questo intervallo, le prestazioni dell'apparecchio potrebbero essere compromesse. Posizionare l'apparecchio in condizioni di freddo o caldo estremo può far fluttuare le temperature interne. La gamma di temperature impostate potrebbe non essere raggiunta.
- Collegli la spina della Wine Cabinet a una presa di corrente appropriata. Se la spina deve essere cambiata, utilizza le istruzioni fornite nella sezione Requisiti elettrici.
- Spenga il fusibile della presa di corrente prima di collegare l'apparecchio alla rete elettrica.
- Collegli l'apparecchio a una presa con messa a terra.
- Spenga il fusibile della presa di corrente prima di eseguire la manutenzione.
- Non colleghi l'apparecchio alla presa di corrente se il cavo di alimentazione è danneggiato.
- Non colleghi l'apparecchio a una presa di corrente difettosa.
- Tenga l'apparecchio e il cavo di alimentazione lontano da acqua o umidità.

Nota: la porta di vetro è più grande dell'apparecchio e si rompe quando l'apparecchio viene appoggiato sul pavimento senza gambe. Non appoggi l'apparecchio direttamente sul pavimento quando non è sostenuto da gambe o da un supporto esterno.

Nota: la ventilazione non può funzionare correttamente quando le griglie di ventilazione sono coperte. L'apparecchio può surriscaldarsi. Non copra le griglie di ventilazione.

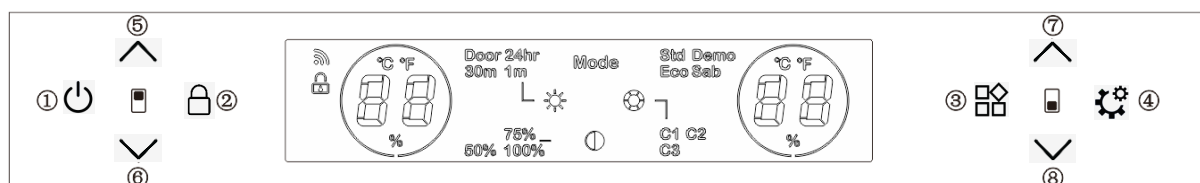
Nota: conservare le bottiglie aperte nell'apparecchio può causare perdite e muffa nel refrigeratore per vini. Non conservi le bottiglie che sono state aperte.

Nota: fissi sempre l'apparecchio al mobile.

Funzionamento del suo Wine Cooler

➤ I comandi del suo Wine Cooler

PER DVH-25.65; DVH-44.120; DVH-70.185; DVS-25.65; DVS-44.120; DVS-70.185



- ① Accensione/spegnimento ma n
Il sistema si accende di default dopo l'inserimento della spina.
Premendo a lungo il pulsante per 3 secondi, verrà emesso un segnale acustico. Il prodotto si spegne.
Premendo leggermente il pulsante, si sentirà un segnale acustico. Il prodotto si accende.

- ② Pulsante di blocco bambini
Il sistema si sblocca di default dopo l'accensione del prodotto.
Premendo a lungo il pulsante per 3 secondi, verrà emesso un segnale acustico. Il sistema entra in modalità Blocco per bloccare il pannello di controllo. Il sistema non agirà quando premerà i pulsanti in modalità Blocco.
Premendo a lungo il pulsante per 3 secondi in modalità di blocco, si sentirà un segnale acustico, il pannello di controllo si sblocca.

- ③ Pulsante interruttore di funzione
Il sistema ha 4 icone di funzione: Modalità di sistema, Colore della luce, Luminosità della luce
 Modalità luce

Premere una volta il pulsante, l'icona della modalità Sistema lampeggerà, e premere l'interruttore di funzione

Il pulsante passerà ancora una volta all'icona del colore della luce che lampeggia , , .




L'icona della funzione lampeggia 5 volte, può premere il pulsante per commutare la funzione che desidera.
impostato durante il lampeggio dell'icona. Se non viene eseguita alcuna azione dopo il lampeggiamento per 5 volte, il sistema uscirà dallo stampo dell'interruttore di funzione.




- ④ Pulsante di impostazione delle funzioni
Questo pulsante avrà un'azione solo in base al lampeggiamento dell'icona della funzione.




a. Ci sono 4 modalità sotto l'icona Modalità :: Std / Demo / Eco / Sab
Quando l'icona lampeggia, premendo il pulsante si accende Std/Demo/Eco/Sab e "Std" lampeggia. Premendo passa da Std/Demo/Eco/Sab. La modalità di sistema selezionata lampeggia 5 volte, poi conferma la selezione e smette di lampeggiare. La modalità predefinita del sistema è "Std"

dopo l'accensione del prodotto.

Solo il  pulsante è acceso in modalità Sabbath.


b. Quando  l'icona lampeggia, il  pulsante si accende su C1/C2/C3 e "C1" lampeggia. Premere  commuterà tra C1/C2/C3. Il colore della luce selezionato lampeggerà 5 volte, quindi confermerà la selezione e smetterà di lampeggiare. Il colore predefinito del sistema è "C1" dopo l'accensione del prodotto. C1 è di colore bianco, C2 è blu e C3 è arancione.

c. Quando  l'icona lampeggia, il  pulsante si accende su 50%/75%/100% e "75%" lampeggia. Premendo  si passa dal 50%/75%/100%. Il livello di luminosità selezionato lampeggia 5 volte, poi conferma la selezione e smette di lampeggiare. La luminosità predefinita del sistema è "75%" dopo l'accensione del prodotto.


d. Quando  l'icona lampeggia, premendo il  pulsante si accende Porta/24hr/30m/1m e "Porta" lampeggia. Premendo  si passa da Porta/24hr/30m/1m. La modalità luminosa selezionata lampeggerà 5 volte, quindi confermerà la selezione e smetterà di lampeggiare. La modalità luminosa predefinita del sistema è "Porta" dopo l'accensione del prodotto.

Porta: la porta aperta accenderà la luce al 100% della luminosità, mentre la luce si spegnerà dopo la chiusura della porta.


24 ore: la porta aperta accenderà la luce al 100% della luminosità e cambierà la luminosità dopo la chiusura della base della porta.

 livello di luminosità della luce impostato.



30m: la porta aperta accenderà la luce al 100% della luminosità e cambierà la luminosità dopo la chiusura della base della porta.

 livello di luminosità della luce impostato. La luce si spegnerà dopo la chiusura della porta per 30 minuti.

1m: la porta aperta accenderà la luce al 100% della luminosità e cambierà la luminosità dopo la chiusura della base della porta.

 livello di luminosità della luce impostato. La luce si spegne dopo la chiusura della porta per 1 minuto.

●   pulsanti di regolazione della temperatura della zona superiore.

●   pulsanti di regolazione della temperatura della zona inferiore.

●

 Pulsante di aumento della temperatura



Premendo una volta il pulsante, si sentirà un segnale acustico, la temperatura aumenterà di 1°C.

Quando la temperatura impostata raggiunge il limite superiore impostato, la temperatura impostata non cambia.

 Pulsante di riduzione della temperatura

Premendo una volta il pulsante, si sentirà un segnale acustico, la temperatura diminuirà di 1°C. Quando la temperatura impostata raggiunge il limite inferiore impostato, la temperatura impostata non cambia.

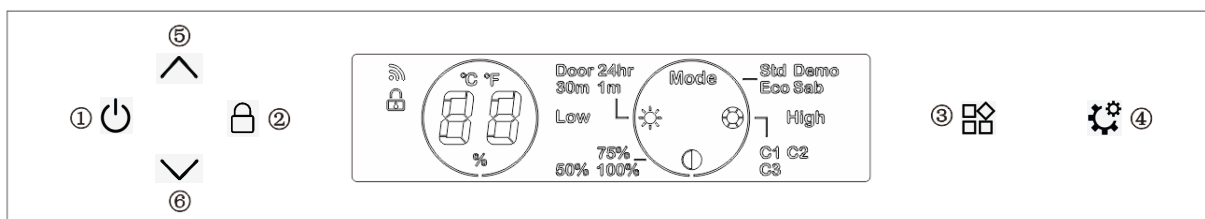
Interruttore °C e °F:


Premendo a lungo  e  della zona superiore o della zona inferiore insieme 3 secondi, il display della temperatura passerà tra °C e °F.


Gamma di controllo della temperatura: zona superiore: 5-10°C , zona inferiore: 10-18°C .

Il prodotto ha la funzione di memoria di spegnimento.



DVH-19.50; DVS-19.50









- ①  Pulsante di accensione/spegnimento
Il sistema si accende di default dopo l'inserimento della spina.



Premendo a lungo il  pulsante per 3 secondi, verrà emesso un segnale acustico. Il prodotto si spegne.

Premendo leggermente il  pulsante, si sentirà un segnale acustico. Il prodotto si accende.


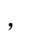
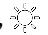
- ②  Pulsante di blocco bambini
Il sistema si sblocca di default dopo l'accensione del prodotto.
Premendo a lungo il  pulsante per 3 secondi, verrà emesso un segnale acustico. Il sistema entra in modalità Blocco per


bloccare il pannello di controllo. Il sistema non agirà quando premerà i pulsanti in modalità Blocco.
Premendo a lungo il  pulsante per 3 secondi in modalità di blocco, si sentirà un segnale acustico, il pannello di controllo si sblocca.

- ③  Pulsante dell'interruttore di funzione
Il sistema ha 4 icone di funzione:  Modalità di sistema,  Colore della luce,  Luminosità della luce
 Modalità luce


Premere una volta il  pulsante, l'icona della modalità Sistema  lampeggerà, e premere l'interruttore di funzione



Il  pulsante passerà ancora una volta all'icona del colore della luce che lampeggia  ,  .




L'icona della funzione lampeggia 5 volte, può premere il  pulsante per commutare la funzione che desidera.


impostato durante il lampeggio dell'icona. Se non viene eseguita alcuna azione dopo il lampeggiamento per 5 volte, il sistema uscirà dallo stato dell'interruttore di funzione.




- ④  Pulsante di impostazione delle funzioni



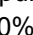
Questo pulsante avrà un'azione solo in base al lampeggiamento dell'icona della funzione.

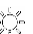

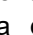
a. Ci sono 4 modalità sotto l'icona Modalità  :: Std / Demo / Eco / Sab

Quando l'icona  lampeggia, premendo il  pulsante si accende Std/Demo/Eco/Sab e "Std" lampeggia. Premendo  passa da Std/Demo/Eco/Sab. La modalità di sistema selezionata lampeggia 5 volte, poi conferma la selezione e smette di lampeggiare. La modalità predefinita del sistema è "Std" dopo l'accensione del prodotto.

Solo il  pulsante è acceso in modalità Sabbath.

b. Quando  l'icona lampeggia, il  pulsante si accende su C1/C2/C3 e "C1" lampeggia. Premere  commuterà tra C1/C2/C3. Il colore della luce selezionato lampeggerà 5 volte, quindi confermerà la selezione e smetterà di lampeggiare. Il colore predefinito del sistema è "C1" dopo l'accensione del prodotto. C1 è di colore bianco, C2 è blu e C3 è arancione.

c. Quando  l'icona lampeggia, il  pulsante si accende su 50%/75%/100% e "75%" lampeggia. Premendo  si passa dal 50%/75%/100%. Il livello di luminosità selezionato lampeggerà 5 volte, quindi confermerà la selezione e smetterà di lampeggiare. La luminosità predefinita del sistema è "75%" dopo l'accensione del prodotto.

d. Quando  l'icona lampeggia, premendo il  pulsante si accende Porta/24hr/30m/1m e "Porta" lampeggia. Premendo  si passa da Porta/24hr/30m/1m. La modalità luminosa selezionata lampeggerà 5 volte, quindi confermerà la selezione e smetterà di lampeggiare. La modalità luminosa predefinita del sistema è "Porta" dopo l'accensione del prodotto.

Porta: la porta aperta accenderà la luce al 100% della luminosità, mentre la luce si spegnerà dopo la chiusura della porta.

24 ore: la porta aperta accenderà la luce al 100% della luminosità e cambierà la luminosità dopo la chiusura della base della porta.



⊙ livello di luminosità della luce impostato.


30m: la porta aperta accenderà la luce al 100% della luminosità e cambierà la luminosità dopo la chiusura della base della porta.

⊙ livello di luminosità della luce impostato. La luce si spegne dopo la chiusura della porta per 30 minuti.

1m: la porta aperta accenderà la luce al 100% della luminosità e cambierà la luminosità dopo la chiusura della base della porta.


① livello di luminosità della luce impostato. La luce si spegne dopo la chiusura della porta per 1 minuto.

- ⑤  ⑥  pulsanti di regolazione della temperatura

Pulsante di aumento della temperatura 

Premendo una volta il pulsante, si sentirà un segnale acustico, la temperatura aumenterà di 1°C.



Quando la temperatura impostata raggiunge il limite superiore impostato, la temperatura impostata non cambia.

Pulsante di riduzione della temperatura 

Premendo una volta il pulsante, si sentirà un segnale acustico, la temperatura diminuirà di 1°C.

Quando la temperatura impostata raggiunge il limite inferiore impostato, la temperatura impostata non cambia.

Interruttore °C e °F:

Premendo a lungo  e  per 3 secondi la zona superiore o la zona inferiore, il display della temperatura passerà da °C a °F.


Intervallo di controllo della temperatura: 5-18°C

Il prodotto ha la funzione di memoria di spegnimento.

Passi per l'utilizzo del WIFI: Passi per l'utilizzo del WIFI

1. Scannerizzi il codice per scaricare l'APP "smart life" e la installi sul suo telefono.



2. Registri un account personale. E si colleghi alla rete WIFI di casa sua.
3. Dopo aver collegato l'alimentazione, tenga premuto il  pulsante per 3 secondi e finché non viene emesso un segnale acustico per quattro volte. Il sistema entra nello stato di abbinamento alla rete. La retroilluminazione del pulsante inizia a brillare.
4. Clicchi su "+" nella pagina dell'APP per "Aggiungere dispositivo". L'APP cercherà

automaticamente i dispositivi e tenterà di collegarsi.

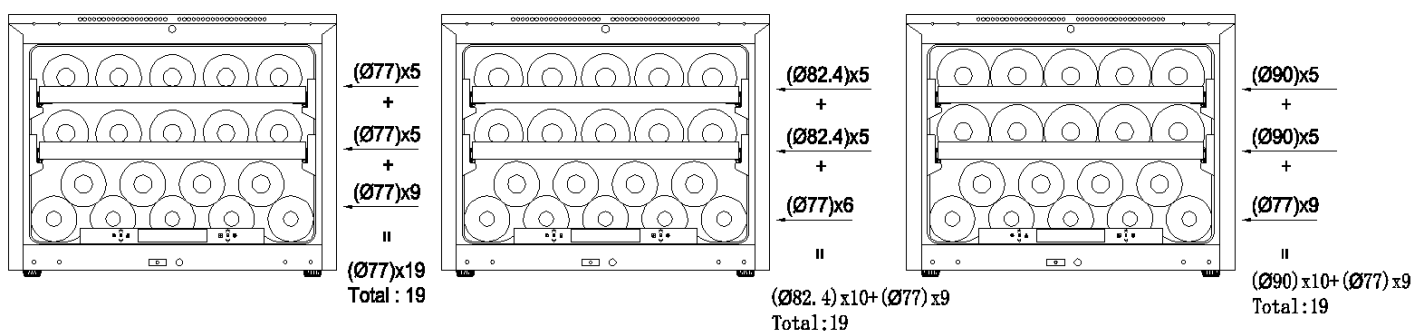
5. L'icona del dispositivo apparirà quando l'APP riuscirà a ricercare il dispositivo. Clicchi sull'icona e inserisca la password WiFi. Poi attende il completamento della connessione.

6. Dopo che la rete si è connessa con successo. La retroilluminazione smette di brillare. L'APP entra nella finestra principale di controllo del refrigeratore di vino. Ora può utilizzare l'APP. Verifichi la rete WIFI e riprovi i passaggi precedenti se la connessione fallisce.

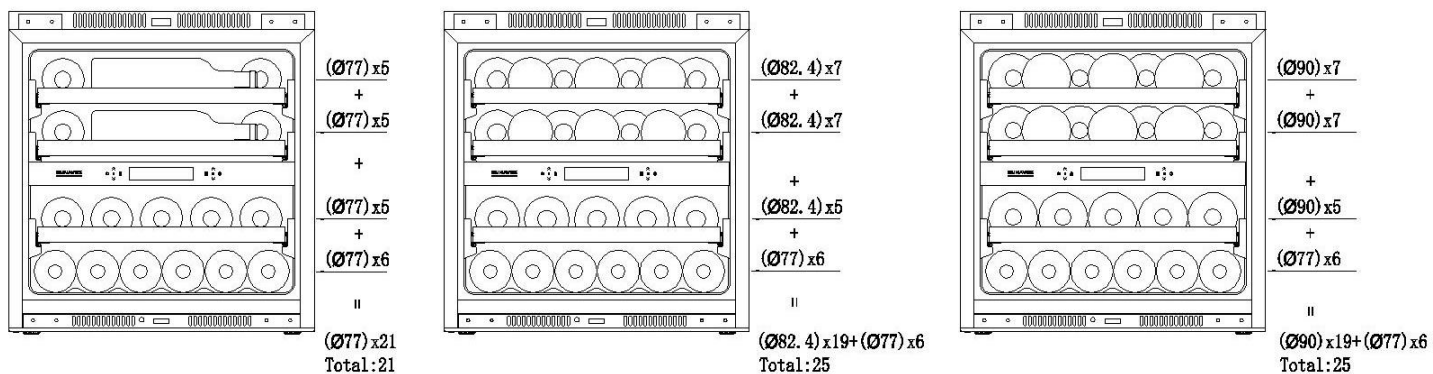
➤ Diagramma di archiviazione

In base alla configurazione effettiva del suo prodotto, controlli il relativo diagramma di stoccaggio.

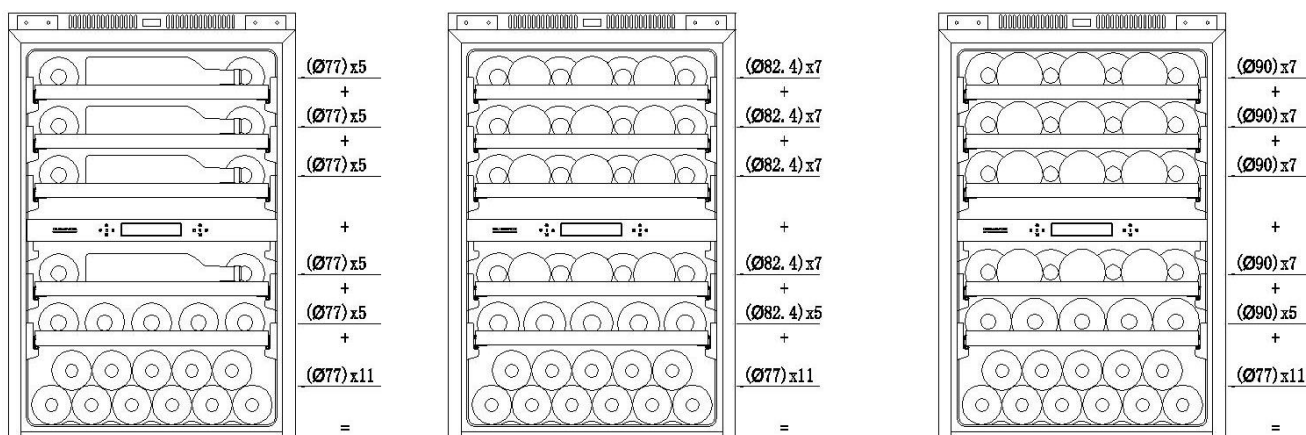
PER DVH-19,50 ;DVS-19,50



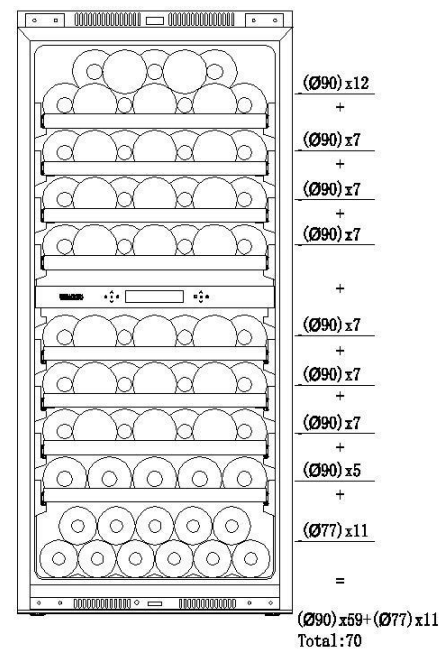
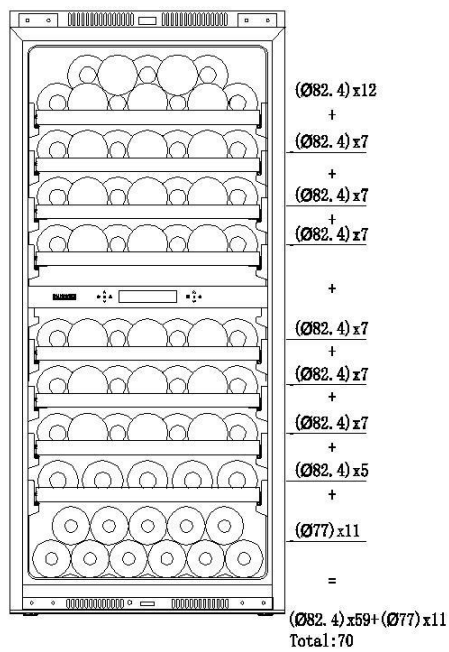
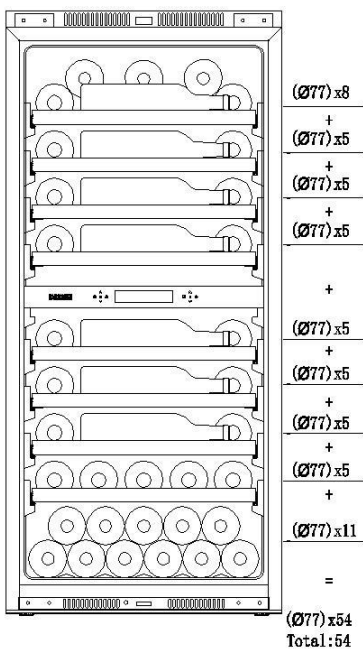
PER DVH-25.65; DVS-25.65



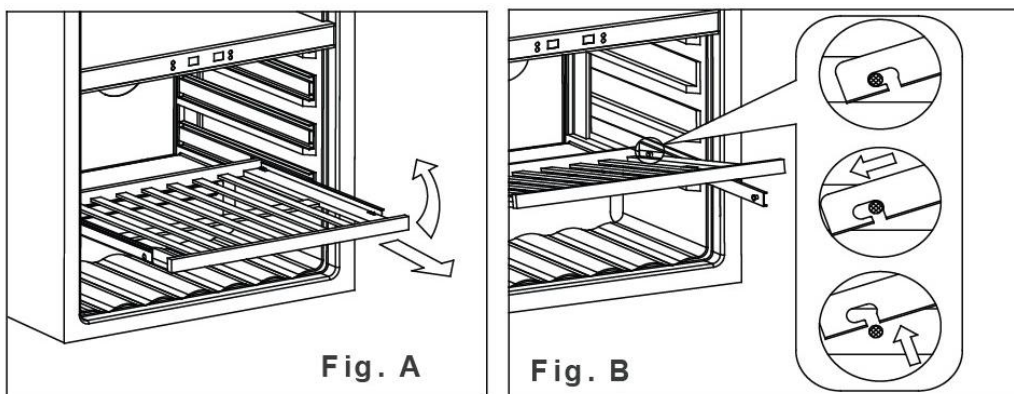
PER DVH-44.120; DVS-44.120



PER DVH-70.185 ; DVS-70.185



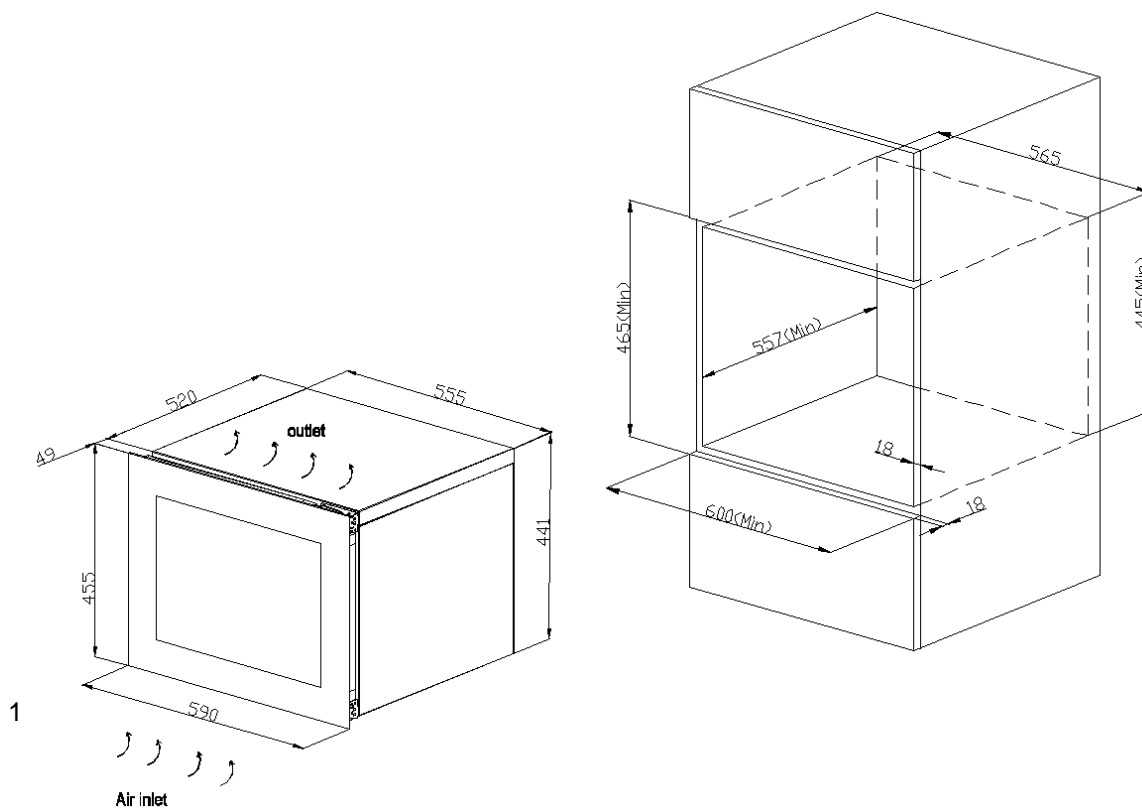
- Scaffali
- In base alla configurazione effettiva del suo prodotto, verifichi la relativa sezione Rimuovere o sostituire i rack.
- Per evitare di danneggiare la guarnizione della porta, si assicuri che la porta sia completamente aperta quando estrae i ripiani dal vano guide.



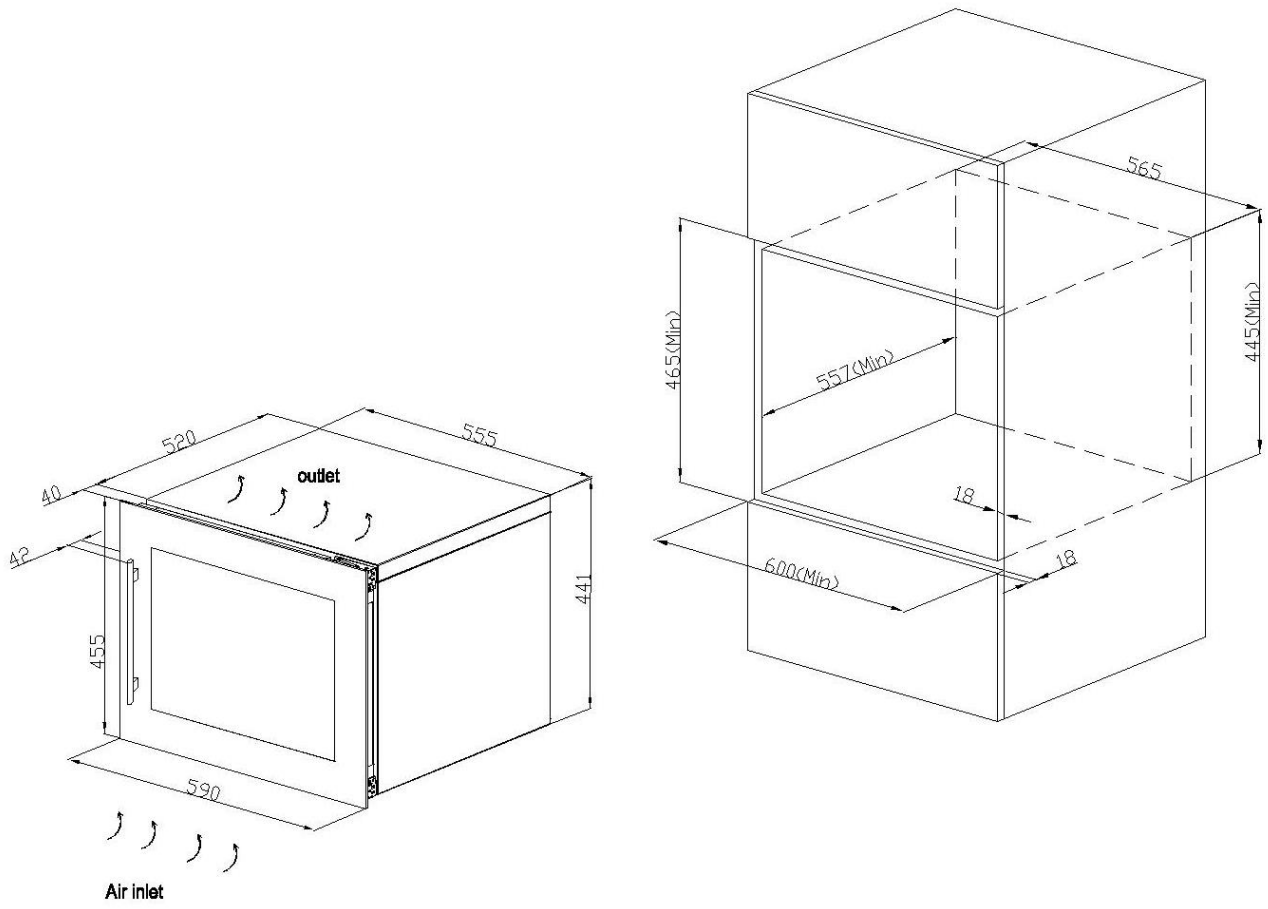
1. Estenda completamente il ripiano che desidera rimuovere (Fig. A).
2. Sollevi la parte anteriore del ripiano (Fig. A).
3. Tenendo il binario del ripiano, spinga il ripiano verso l'interno, poi verso l'alto per sganciarlo dagli ammortizzatori posteriori (Fig. B).

➤ DIMENSIONI DI INSTALLAZIONE

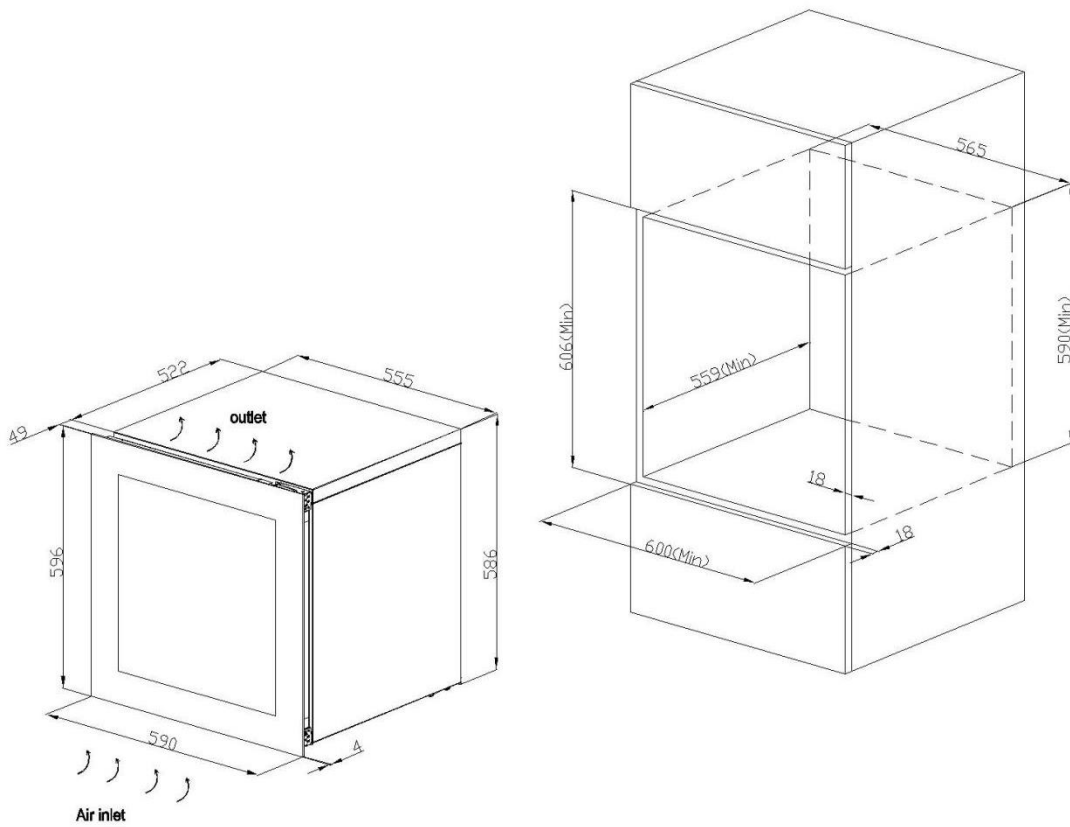
DVH-19.50



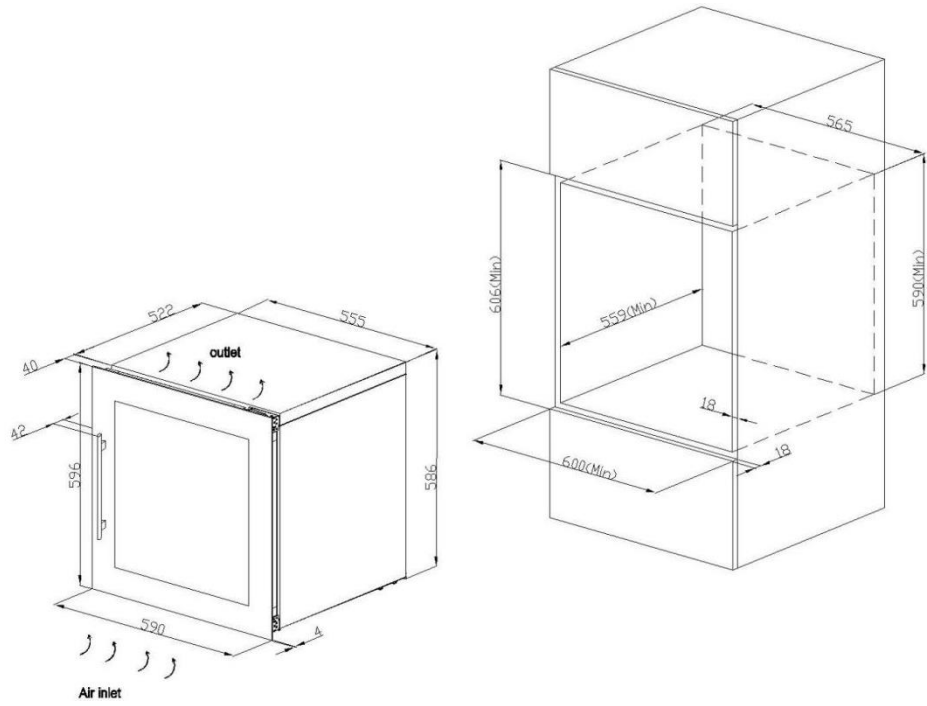
DVS-19.50



DVH-25.65

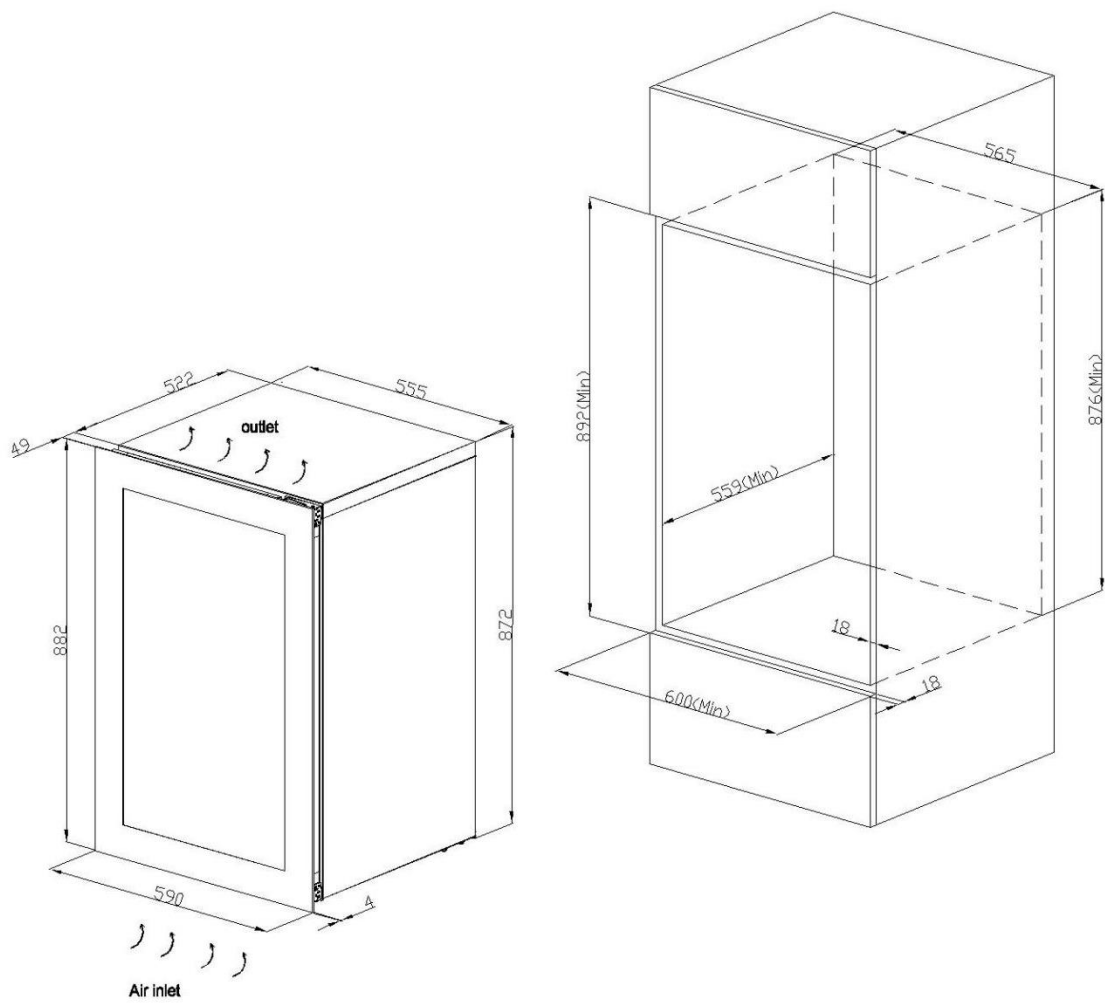


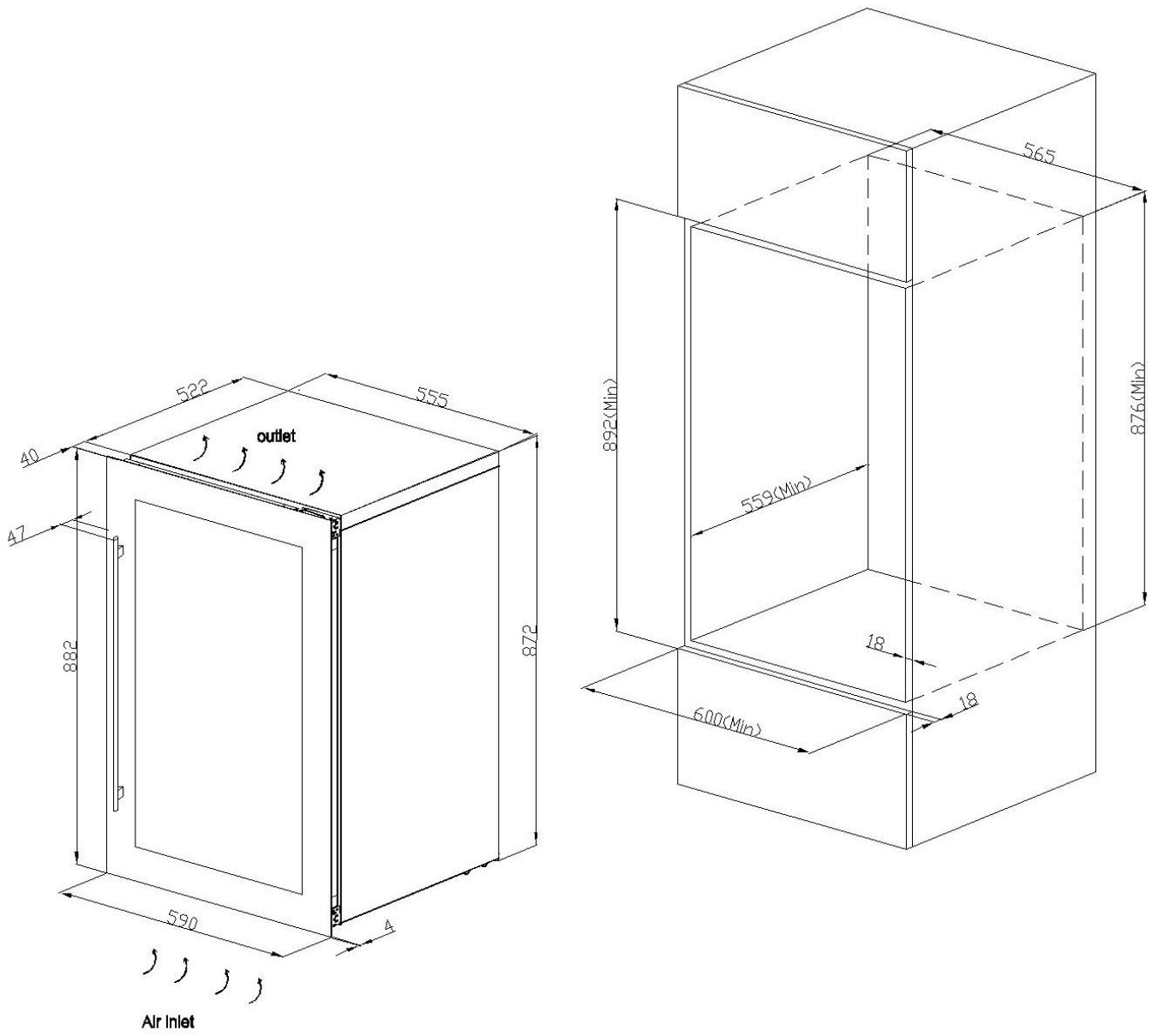
DVS-25.65



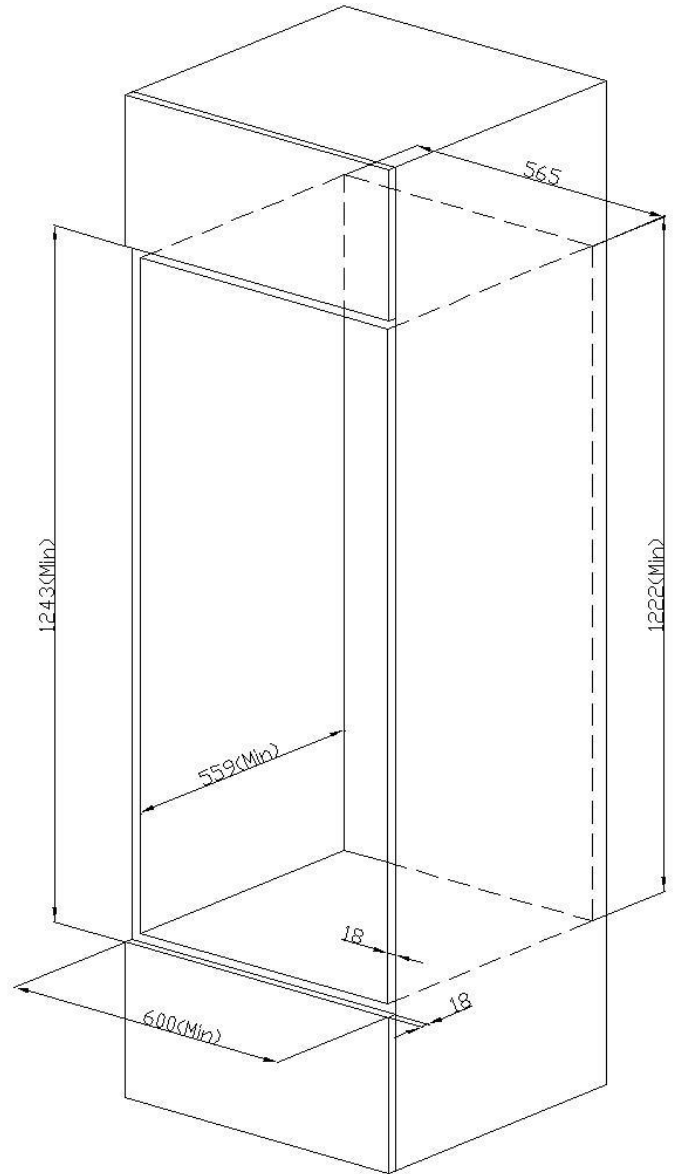
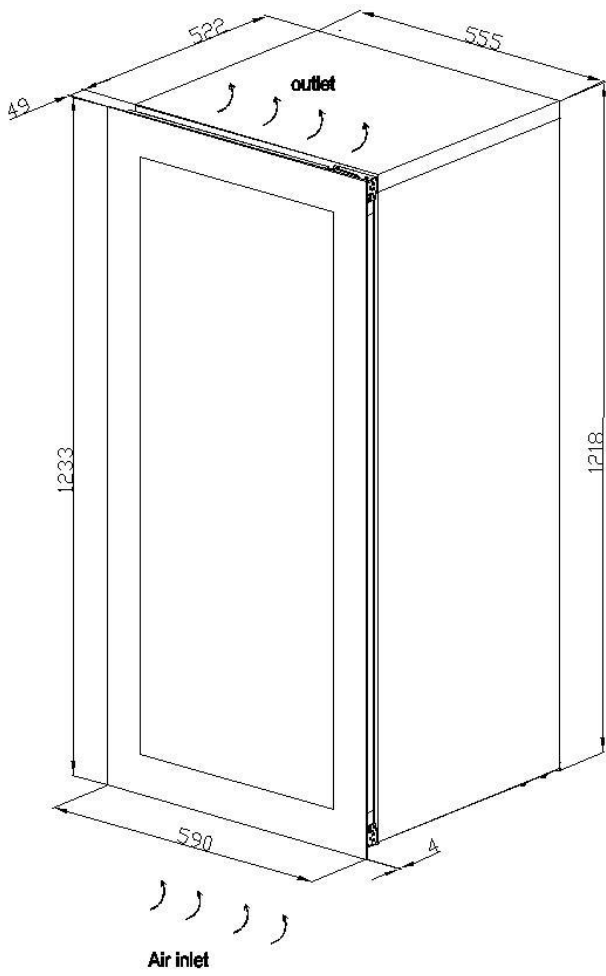
DVH-44.120

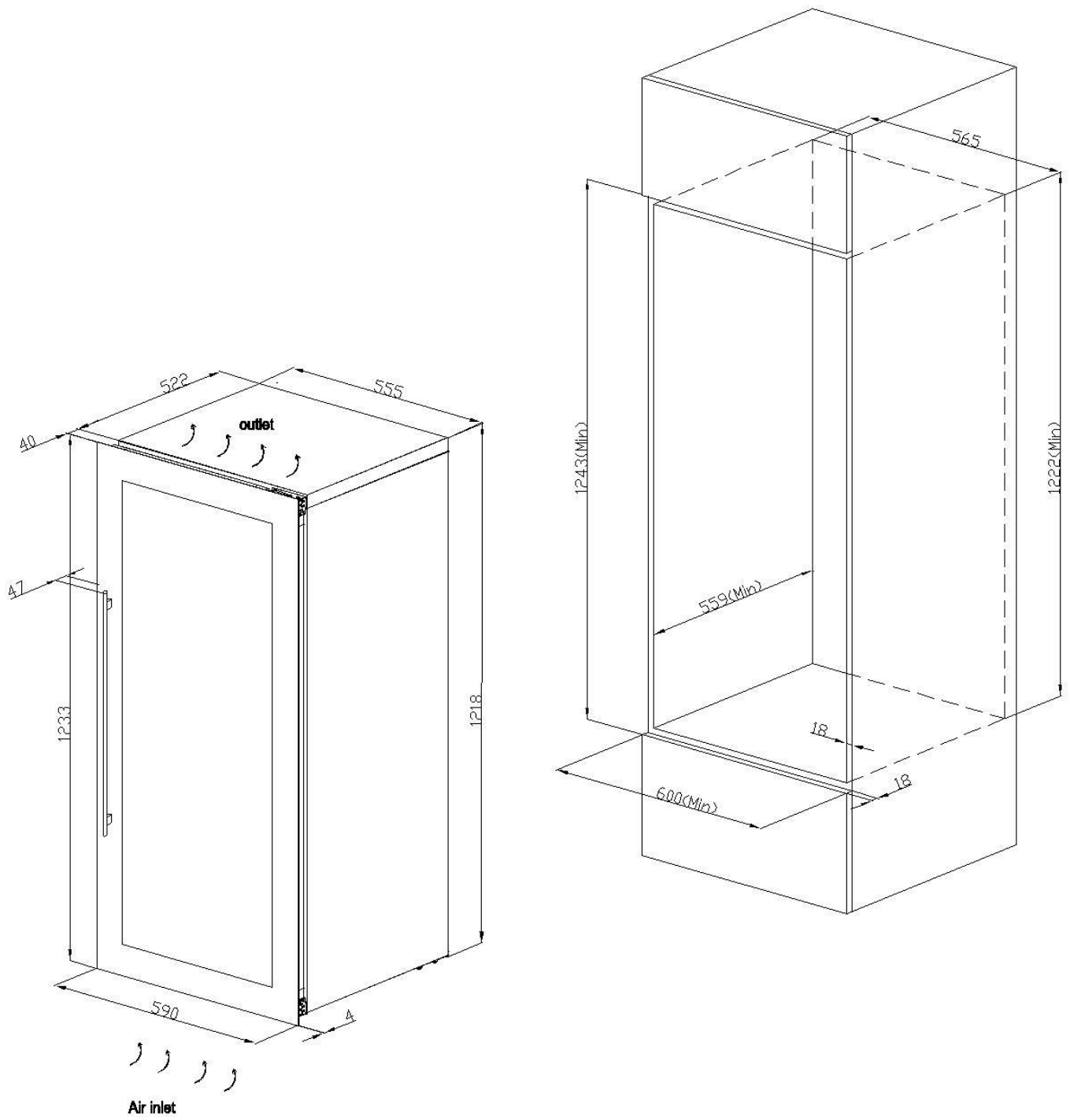
15



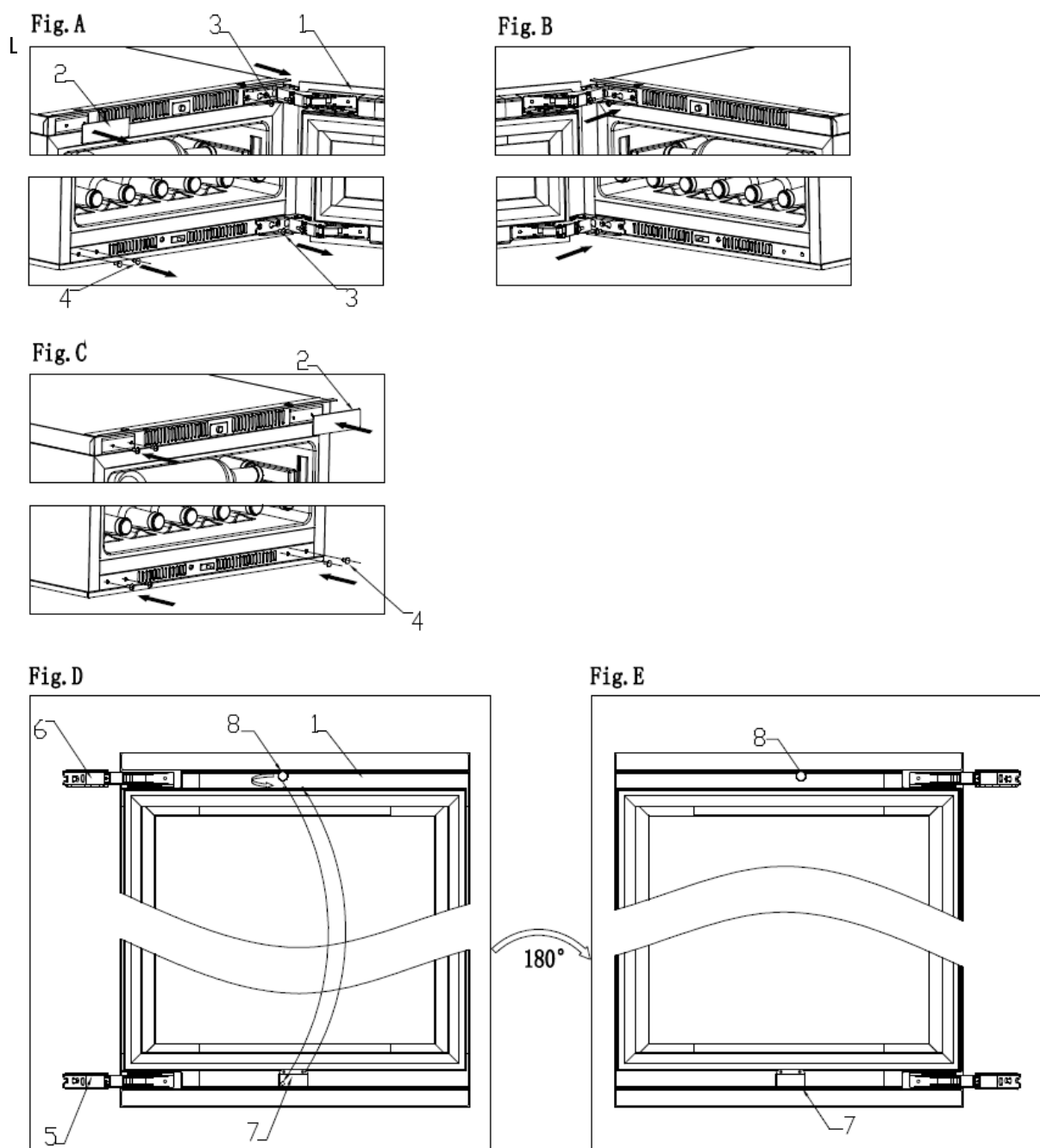


DVH-70.185





➤ Come modificare l'angolo di apertura della porta



1. porta 2. piastra decorativa 3.vite 4.chiodo decorativo 5/6.cerniera della porta 7.pressa della lampada della porta 8. Vite a mano M5

1. Apri la porta e rimuovi il pezzo decorativo (2) sul lato superiore sinistro e il chiodo decorativo (4) sul lato inferiore sinistro.

2. Rimuovi tutte le viti (3) dalla cerniera superiore e inferiore, quindi rimuovi la porta (Fig.A).

3. Rimuova la piastra di pressione della lampada della porta (7) e la installi sul telaio superiore della porta, ruoti la vite manuale M5 (8) verso sinistra, rimuova e installi il telaio inferiore della porta, quindi ruoti la porta di 180 gradi (Fig.D, E).

4. Fissi le viti nell'angolo superiore sinistro e nell'angolo inferiore sinistro della scatola, facendo attenzione a non stringerle (Fig.B).

5. Inserisca la cerniera della porta nelle viti nell'angolo superiore sinistro e nell'angolo inferiore sinistro, si allinei alla scanalatura e stringa le viti per assicurarsi che la cerniera della porta sia ben salda (Fig.B).

6. Infine, installi i pezzi decorativi (2) e i chiodi decorativi (4) nell'angolo superiore destro e nell'angolo inferiore destro della scatola (Fig.C).

Nota: per sostituire la porta sono necessarie due persone.

La cerniera Hettich per DVH-19.50

Fig. A

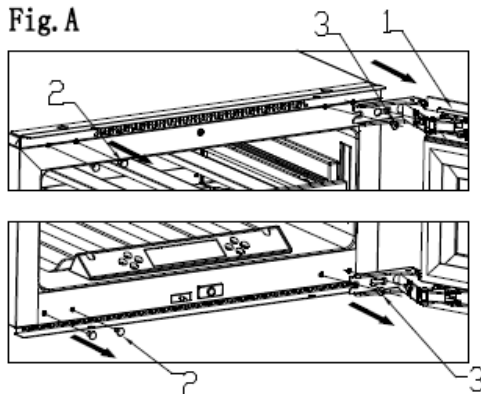


Fig. B

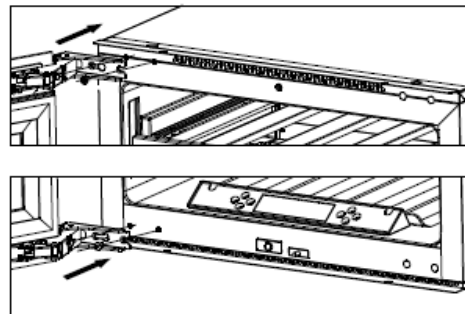


Fig. C

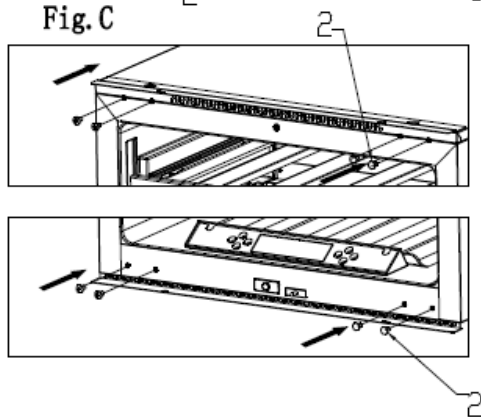


Fig. D

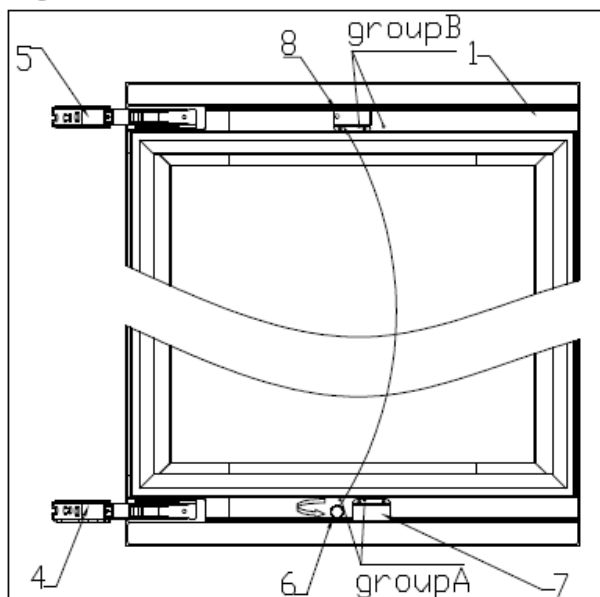
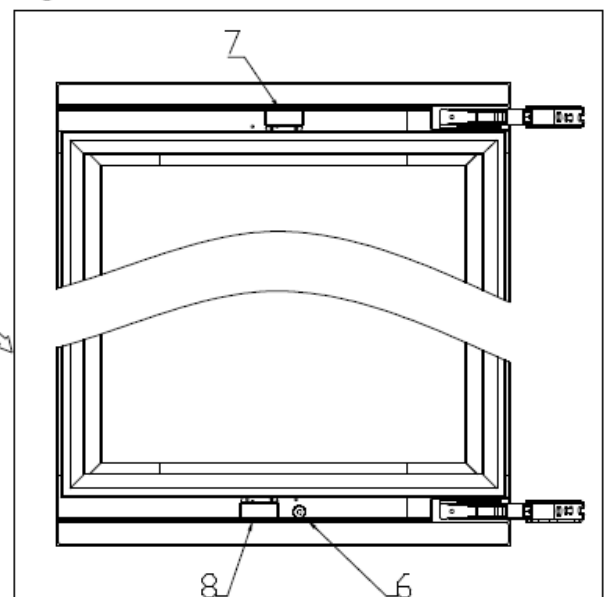
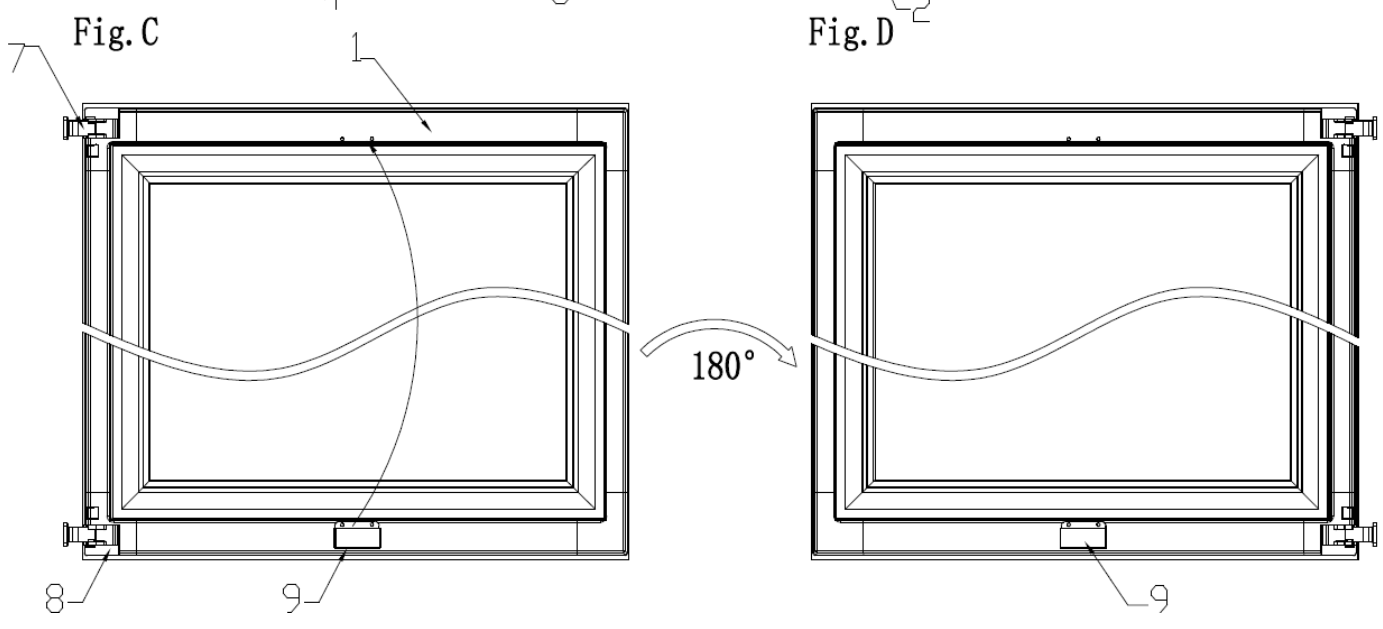
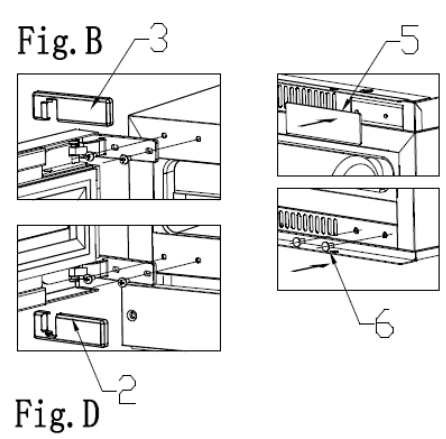
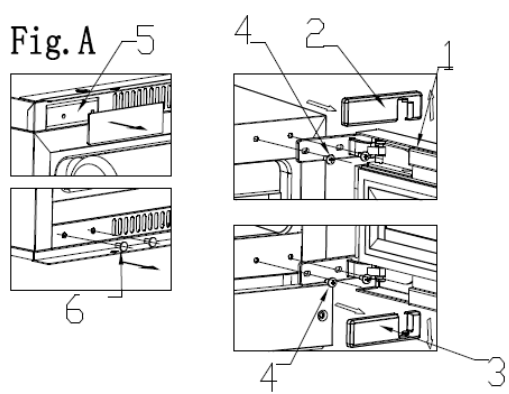


Fig. E



1.porta 2.chiodi decorativi 3.viti 4/5.cerniera della porta 6.vite a mano M5 7.tavoletta lampada porta inferiore 8.tavoletta lampada porta

1. Apra la porta e rimuova il chiodo decorativo (2) sul lato sinistro (Fig. A).
 2. Rimuova tutte le viti (3) dalla cerniera superiore e inferiore, quindi rimuova la porta (Fig.A).
 3. Rimuova il pressa lampada della porta (8) e lo installi nel gruppo B, rimuova il pressa lampada della porta inferiore (7) e lo installi nel gruppo A, ruoti la vite a mano M5 verso sinistra, la rimuova e la installi nel telaio della porta superiore,
 - Quindi ruoti la porta di 180 gradi (Fig. D, E),
 4. Fissi le viti nell'angolo superiore sinistro e nell'angolo inferiore sinistro della scatola, facendo attenzione a non stringerle (Fig.B).
 5. Inserisca la cerniera della porta nelle viti nell'angolo superiore sinistro e nell'angolo inferiore sinistro, si allinei alla scanalatura e stringa le viti per assicurarsi che la cerniera della porta sia ben salda (Fig.C).
 6. Infine, installi i chiodi decorativi (2) nell'angolo superiore destro e nell'angolo inferiore destro della scatola (Fig.C).
- Nota: per sostituire la porta sono necessarie due persone.



1. Porta 2. Coperchio della cerniera della porta destra 3. Coperchio della cerniera della porta inferiore destra 4. Vite 5. Pezzi decorativi (il 22 è per i chiodi decorativi) 6. chiodi decorativi 7/8.cerniera della porta 9. pressa della lampada della porta

1. Apra la porta e rimuova il pezzo decorativo o i chiodi decorativi (5) sul lato sinistro superiore e il chiodo decorativo (6) sul lato inferiore sinistro (Fig. A);
2. Tiri il coperchio della cerniera della porta destra (2) in avanti e verso l'alto, e poi tiri il coperchio della cerniera inferiore della porta destra (3) in avanti e verso il basso (Fig.A);
3. Rimuova tutte le viti (4) dalla cerniera superiore e inferiore, quindi rimuova la porta (Fig.A);
4. Premere la lampada della porta (9) Rimuoverla e installarla sul telaio superiore della porta, quindi ruotare la porta di 180 gradi (Fig.C, D);
5. Fissi la cerniera della porta sul lato sinistro della scatola con delle viti e stringa le viti per assicurarsi che la cerniera della porta sia ben salda (Fig.B);
6. Infine, installi i pezzi decorativi (5) e i chiodi decorativi (6) nell'angolo superiore destro e nell'angolo inferiore destro della scatola (Fig.B).

Nota: sono necessarie due persone per cambiare la porta.

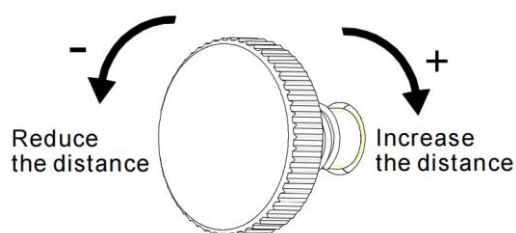
➤ Funzione di apertura automatica della porta

Dopo la chiusura della porta, prema 2-3 secondi sulla parte superiore sinistra della porta o sulla parte inferiore sinistra della porta (per DVH-19.50), dopodiché l'asta di spinta si avvia e fuoriesce, la porta si apre automaticamente e poi l'asta di spinta si ritrae automaticamente. Dopo due secondi, la porta può essere chiusa manualmente.

Come regolare la porta push to open

La funzione di apertura automatica della porta funziona premendo l'interruttore davanti al mobile attraverso la manopola sulla porta per innescare l'azione di apertura. La distanza della porta può cambiare a causa delle vibrazioni e di altri fattori durante il trasporto, il che fa sì che la funzione di apertura automatica della porta sia insensibile o non possa essere utilizzata normalmente.

1. L'apertura automatica della porta dopo l'accensione indica che la distanza tra la manopola e l'interruttore è troppo ravvicinata.
2. Non c'è risposta anche se si preme con forza la porta, ciò indica che la distanza tra la manopola e l'interruttore è eccessiva.
3. La porta si apre automaticamente anche toccandola delicatamente, indica che la distanza tra la manopola e l'interruttore è troppo ravvicinata.



Adjusting knob

Si prega di regolare la manopola in base al cerchio da 1/4 nei casi sopra indicati: ruotando verso sinistra, la manopola si estende fuori dal telaio della porta; ruotando verso destra, la manopola si ritrae nel telaio della porta.

CURA E MANUTENZIONE

Pulisca il suo refrigeratore di vino/bevande

- Spenga l'alimentazione, scolleghi l'apparecchio e rimuova tutti gli oggetti, compresi i ripiani e il rack.
- Lavi le superfici interne con acqua tiepida e una soluzione delicata.
- Lavi i ripiani con una soluzione detergente delicata.
- Strizzi l'acqua in eccesso dalla spugna o dal panno quando pulisce l'area dei comandi o le parti elettriche.
- Lavi il mobile esterno con acqua calda e un detergente liquido delicato. Sciacqui bene e asciughi con un panno morbido e pulito.
- Sbrini l'unità ogni 6 mesi

Processo di sbrinamento

Per sbrinare l'apparecchio:

- 1, spegnere l'apparecchio
- 2, rimuova le bottiglie dall'apparecchio
3. Lasci la porta aperta per accelerare il processo.
- 4, metta degli asciugamani all'apertura della porta dell'apparecchio per assorbire l'acqua.
- 5, riaccendere l'apparecchio
- 6, se presente, riempire il contenitore dell'umidità

Lo sbrinamento richiede solitamente 2-4 ore. L'apparecchio è sbrinato quando tutta la brina dell'evaporatore è sparita.

➤ Interruzione di corrente

- La maggior parte delle interruzioni di corrente si risolve in poche ore e non dovrebbe influire sulla temperatura del suo apparecchio, se riduce al minimo il numero di volte in cui viene aperto lo sportello. Se l'interruzione dell'energia elettrica si protrae per un lungo periodo di tempo, deve adottare le misure adeguate per proteggere il suo contenuto.

➤ Tempo di vacanza

- Vacanze brevi: Lasci in funzione il Wine Cooler/Beverage Cooler durante le vacanze di durata inferiore a tre settimane.
- Se l'apparecchio non verrà utilizzato per diversi mesi, rimuova tutti gli oggetti e spenga l'apparecchio. Pulisca e asciughi accuratamente l'interno. Per evitare la formazione di odori e muffa, lasci la porta leggermente aperta: se necessario, la blocchi.

➤ Spostare il suo Wine Cooler/Beverage Cooler:

- Rimuovi tutti gli articoli.
- Estragga gli oggetti allentati all'interno del refrigeratore per vino/Beverage Cooler (come il ripiano), oppure fissi gli oggetti allentati con la schiuma.
- Giri la gamba regolabile verso la base per evitare di danneggiarla.

- Chiudere la porta con il nastro adesivo.
 - Si assicuri che l'apparecchio rimanga saldo in posizione verticale durante il trasporto. Protegga anche l'esterno dell'apparecchio con una coperta o oggetti simili.
- Consigli per il risparmio energetico
- Il Wine Cooler/Beverage Cooler deve essere collocato nell'area più fresca della stanza, lontano da apparecchi che producono calore e dalla luce diretta del sole.

Problemi con il suo Wine Cooler/Beverage Cooler

Può risolvere facilmente molti problemi comuni dei Wine Cooler/Beverage Cooler, risparmiando il costo di un'eventuale chiamata all'assistenza. Provi i suggerimenti qui sotto per vedere se riesce a risolvere il problema prima di chiamare l'assistenza.


Guida alla risoluzione dei problemi

Problema	Possibile causa
Il refrigeratore per vino/bevande non funziona.	Non è collegato. L'apparecchio è spento. L'interruttore automatico è scattato o c'è un fusibile bruciato.
Il refrigeratore per vino/bevande non è sufficientemente freddo	Controlli l'impostazione del controllo della temperatura. L'ambiente esterno potrebbe richiedere un'impostazione più alta. La porta viene aperta troppo spesso. La porta non è chiusa completamente. La guarnizione della porta non sigilla correttamente.
Si accende e si spegne frequentemente	La temperatura della stanza è più calda del normale. Sovraccarico dell'armadio La porta viene aperta troppo spesso. La porta non è chiusa completamente. Il controllo della temperatura non è impostato correttamente. La guarnizione della porta non sigilla correttamente.
La luce non funziona	Non è collegato. L'interruttore automatico è scattato o c'è un fusibile bruciato. La lampadina si è bruciata. Il pulsante della luce è "OFF".
Vibrazioni	si assicuri che il Wine Cooler/Beverage Cooler sia in piano.
Troppo rumore	Il rumore di sferragliamento può derivare dal flusso del refrigerante, che è normale. Al termine di ogni ciclo, potrebbe sentire un gorgoglio. La contrazione e l'espansione delle pareti interne possono provocare rumori di scoppio e crepitio. Il Wine Cooler/Beverage Cooler non è in piano.

La porta non si chiude correttamente	<p>Il Wine Cooler/Beverage Cooler non è in piano. La porta è stata invertita e non è stata installata correttamente. La guarnizione è sporca. Gli scaffali sono fuori posizione.</p>
--------------------------------------	---

Prima di smaltire l'apparecchio.

1. Scollegare la spina principale dalla presa principale.
2. Tagli il cavo principale e lo scarti.

Correct disposal of this product	
	<p>This symbol on the product, or in its packaging, indicates that this product may not be treated as household waste. Instead, it should be taken to the appropriate waste collection point for the recycling of electrical and electronic equipment. By ensuring this product is disposed of correctly, you will help prevent potential negative consequences for the environment and human health, which could otherwise be caused by the inappropriate waste handling of this product. For more detailed information about the recycling of this product, please contact your local council, your household waste disposal service, or the shop where you purchased the product.</p>

GARANZIA

Questo prodotto ha un periodo di garanzia di 3 anni. Può estendere la garanzia del suo compressore fino a 5 anni se registra il suo apparecchio tramite il seguente link:
dunavox.com/prodotto-registrazione

La garanzia non copre:

- Danni durante il trasporto o lo spostamento dell'apparecchio.
- Qualsiasi danno causato da negligenza, incidente, uso improprio, installazione/servizio non corretto o uso per scopi diversi da quelli descritti nel manuale di istruzioni.
- Danni causati dal collegamento del prodotto alla fonte di alimentazione sbagliata.
- Danni da interruzione di corrente.
- Installazione difettosa o modifica apportata durante l'installazione.
- Danni causati da riparazioni non autorizzate.
- Eventuali danni derivanti da cause di forza maggiore, incendi o disastri naturali.
- Alterazioni del prodotto senza l'espressa autorizzazione del produttore.
- Parti come luce, ripiani rimovibili o plastica.
- Qualsiasi deperimento o danno ai vini o a qualsiasi altro contenuto, incidentale o conseguente a eventuali difetti dell'unità.

Le clausole di garanzia e le specifiche sono soggette a modifiche senza preavviso.